

teknim®

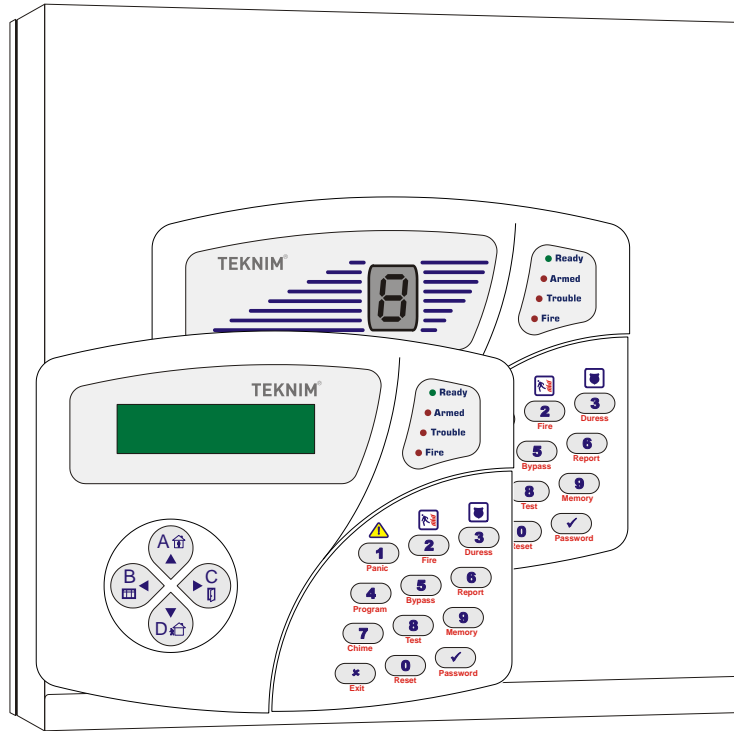
güvenlik teknolojisi

VAP304

ALARM PANELİ

MONTAJ VE PROGRAMLAMA

KILAVUZU



Yayın Tarihi : 08/07/2013

İÇİNDEKİLER

ÖNEMLİ UYARILAR.....	5
BU KILAVUZ HAKKINDA	6
1. GİRİŞ.....	7
2. ÖZELLİKLER.....	8
3. MONTAJ.....	9
3.1. GENEL.....	9
3.2. SİREN BAĞLANTISI	10
3.3. DEDEKTÖR BAĞLANTILARI	10
3.4 BAĞLANTI ÇEŞİTLERİ.....	11
3.4.1 Zon Çiftleme.....	12
3.5. KEYPAD BAĞLANTISI	13
3.6. TELEFON HATTI BAĞLANTISI	14
3.7. PROGRAMLANABİLİR ÇIKIŞLARIN BAĞLANTISI (PGM).....	14
3.8. GÜÇ BAĞLANTISI	15
4. KEYPAD KULLANIMI	15
4.1. VPC104 KEYPAD	16
4.1.1 Kullanılışı	16
4.1.2 Keypad Adresi.....	17
4.1.3 Işıkların Anlamları ve Fonksiyonları	17
4.1.4 Olay Hafızası Gösterimi.....	18
4.1.5 Raporlama	18
4.1.6 Arıza Kodları	18
4.1.7 Hata Kodları	19
4.2. VPC108/VPC016/VPC116/VPC132 KEYPAD	20
4.2.1 Kullanılışı	20
4.2.2 Keypad Adresi.....	21
4.2.3 Bölüm Tuşları.....	21
4.2.4 Işıkların Anlamları ve Fonksiyonları	21
4.2.5 Olay Hafızası Gösterimi.....	21
4.2.6 Keypad Özelleştirmeleri.....	22
4.2.6.1 Zil (Chime) Ayarları.....	22
4.2.6.2. Zona Bağlı Otomatik Tuş Aydınlatması	22
4.2.6.3. Acil Durum Tuşları	22
4.2.6.4. Ses Ayarları	23
4.2.6.5. Arıza Uyarı Sesleri.....	23
4.2.7 Raporlama	23
4.2.8 Arıza Kodları	23
4.2.9 Hata Kodları	24
4.3. VPC301 KEYPAD	25
4.3.1 Kullanılışı	25
4.3.2 Keypad Adresi.....	25
4.3.3 Bölüm Tuşları.....	26
4.3.4 Işıkların Anlamları ve Fonksiyonları	26
4.3.5 Olay Hafızası Gösterimi.....	26
4.3.6 Keypad Özelleştirmeleri.....	26
4.3.6.1. Zil (Chime) Ayarları.....	26
4.3.6.2. Zona Bağlı Otomatik Tuş Aydınlatması	27
4.3.6.3. Acil Durum Tuşları	27
4.3.6.4. Ses Ayarları	27
4.3.6.5. Arıza Uyarı Sesleri.....	27
4.3.6.6. Dil Seçimi.....	28
4.3.6.7. Termometre Ayarı.....	28
4.3.7 Raporlama	28
4.3.8 Hata Kodları	29
5. BASİT/HIZLI KURULUM.....	29

5.1 BASİT PROGRAMLAMA ADIMLARI.....	29
5.1.1 Mühendislik Programına Girmek	29
5.1.2 Master Programına Girmek	31
5.1.3 Şifreleri Hızlı Değiştirmek	32
5.1.4 Test İşlemleri.....	32
6. PROGRAMLAMA	32
6.1 MÜHENDİSLİK ve MASTER PROGRAMINA GİRMEK/ÇIKMAK.....	34
6.2. ŞİFRELERİ DEĞİŞTİRMEK.....	34
7. PROGRAMLAMA DETAYLARI	35
7.1. TEMEL AYARLAR	35
7.1.1. Tarih Saat Ayarları	35
7.1.2. Giriş Gecikmeleri.....	36
7.1.3. Çıkış Gecikmeleri.....	36
7.1.4. Gözlem İstasyonu(AHM) Abone Numaraları	37
7.1.5. Gözlem İstasyonu(AHM) Telefon Numaraları.....	37
7.1.6. Kullanıcı Telefon Numaraları	38
7.1.7. Kullanıcı Şifrelerinin Ayarlanması/Oluşturulması.....	38
7.1.7.1. Misafir Şifresinin Ayarlanması/Oluşturulması	39
7.1.7.2. Tehdit Şifresinin Ayarlanması/Oluşturulması	39
7.1.7.3. PC Erişim Şifresinin Ayarlanması/Oluşturulması	39
7.2 PANEL AYARLARI.....	40
7.2.1. Panel Genel Ayarları.....	40
7.2.1.1. Panel Yönetimi	40
7.2.1.2. Çıkışların Tipi.....	41
7.2.1.3. Reset İşlemi.....	41
7.2.1.4. Reset İzinleri.....	41
7.2.1.5. Elektrik Kesildi Bildirimi Bekleme Süresi	42
7.2.1.6. Çift Tetik veya Çapraz Zon Algılama Süresi	42
7.2.2. Siren Ayarları	43
7.2.2.1 Siren Susma Süresi.....	43
7.2.3. Otomatik Alarm Kurma/Çözme Ayarları	43
7.2.3.1 Otomatik Alarm Kurma	43
7.2.3.2 Otomatik Alarm Çözme	44
7.2.3.3 Hareketsizlikte Otomatik Alarm Kurma.....	45
7.2.4. PGM.....	46
7.2.4.1 PGM Ayarları	46
7.2.4.2 Zamanlayıcı (Timer) Ayarları	47
7.2.5. Uzaktan Erişim/Kumanda	48
7.2.6. Anahtarla (KEY) Kurma/Çözme Ayarları	49
7.3 ZON AYARLARI.....	50
7.3.1. Zon Bağlantı Tipi.....	50
7.3.2. Zon Tipi	50
7.3.3. Zon Ayarları	52
7.3.4. Zon Tepki Süresi.....	53
7.4. KULLANICI AYARLARI.....	54
7.4.1. Başlama Saati.....	54
7.4.1.1 Kullanıcı Yetki Başlama Saati	54
7.4.1.2 Misafir Yetki Başlama Saati.....	54
7.4.2. Bitiş Saati	55
7.4.2.1 Kullanıcı Yetki Bitiş Saati.....	55
7.4.2.2 Misafir Yetki Bitiş Saati	55
7.4.3. Günler	55
7.4.3.1 Kullanıcının Yetkili Olduğu Günler.....	55
7.4.3.2 Misafirin Yetkili Olduğu Günler	56
7.5. TELEFON ARAMA AYARLARI	56
7.5.1. Genel Ayarlar	56
7.5.2. Arama/Deneme Sayısı.....	57
7.5.3. Gözlem İstasyonu Cevap Süresi	57

7.5.4. Periyodik Test Raporu Aralığı	57
7.5.5. İlk Test Raporu Gönderme Saati	58
7.5.6. Telefon Aramaları Arasındaki Süre	58
7.6. OLAYLAR	59
7.6.1. Olayların Bildirilmesi	59
7.6.2. Olay Kodları	60
7.6.3. Olayların Okunması	61
7.7. EK MODÜL AYARLARI.....	63
7.7.1. RF Uzaktan Kumanda Modülü.....	63
7.7.2. Supervisory Aralığı	63
7.7.3. Ek Zon Modülü.....	63
7.8 PROGRAMLAMA TABLOSU	64
8. FABRİKA AYARLARINA DÖNMEK	67
8.1. Şifreleri Fabrika Ayarlarına Çevirmek	68
8.2. Program Ayarlarını Fabrika Ayarlarına Çevirmek.....	68

ÖNEMLİ UYARILAR

GENEL:

- ✓ Cihazları çalıştırmadan önce bu kılavuzu dikkatle okuyunuz ve daha sonra da faydalanmak için saklayınız.
- ✓ Kullanma kılavuzunda belirtilen tüm uyarı ve önlemlere uyunuz. Tüm işletme ve kullanma talimatlarına sırası ile uyunuz.
- ✓ Cihazın montajını yetkili servis teknisyeni yaptırınız
- ✓ Cihazları su ve nemden uzak tutunuz.
- ✓ Cihazın sağlam monte edilmemesinden dolayı cihaz ve / veya çevreye zararı olabileceğinden mutlaka cihazı sağlam bir zemine monte ediniz.
- ✓ Cihazı mutlaka metal kutusu ile birlikte kullanınız.

ORTAM ŞARTLARI:

Cihazı aşağıdaki koşullar dışında aşırı sıcak ve soğuk ortamlarda çalıştırmayınız.

Sıcaklık : 0°C ile +65°C arası

Bağıl Nem : +40°C de %95

HAVALANDIRMA:

Bu cihaz havalandırmaya ihtiyaç duymamaktadır.

TAŞIMA ve NAKLİYE:

Cihaz dışarıdan herhangi bir darbeye maruz kalmayacak ve sıvı girişine muhal vermeyecek şekilde dikkatle taşınmalıdır. Uygunsuz taşıma sırasında oluşan arızalar garanti kapsamı dışındadır.

İNSAN ve ÇEVRE SAĞLIĞI:

Bu cihaz insan ve çevre sağlığına zarar verecek herhangi bir kimyasal veya biyolojik madde içermez.

GÜÇ KAYNAĞI:

Cihazı sadece bu kullanma kılavuzunda belirtilen gerilim ile kullanınız. Eğer cihazın besleme gerilimi konusunda emin değilseniz lütfen bayiinizle veya üretici firma ile irtibat kurunuz.

TOPRAKLAMA VE KUTUPLANDIRMA:

Cihaza enerji vermeden önce topraklamanın düzgün olarak tesis edildiğinden emin olunuz. Cihazı besleme geriliminin uygun şekilde olduğuna dikkat ederek bağlayınız.

GÜÇ KABLOSU KORUMASI:

Güç kablosunu ezilme ve koparıma tehlikesine karşı koruyunuz.

GÜÇ HATTI:

Özellikle harici uygulamalarda yüksek akım çeken cihazların beslendiği hattın dışındaki bir hat ile besleyiniz ve bu cihazların hattından uzak tutunuz.

AŞIRI YÜKLENME:

Elektrik şoku veya yangın riskinden korunmak için uzatma kabloları ve prizlere normalden fazla akım çekecek cihaz(lar) bağlamayın.

NESNE VE SIVI GİRİŞİ:

Yangın ve elektrik şoku riskine karşı, cihazın içine kısa devre oluşturabilecek sıvı veya herhangi bir nesne girmemesine dikkat ediniz.

KENDİ BAŞINIZA YAPABİLECEKLERİNİZ:

Cihazı kendi başınıza tamir etmeye kalkmayınız, zira cihazın kapağını açmanız durumunda elektrik şokuna maruz kalabilirsiniz. Herhangi bir arıza durumunda satıcınız veya yetkili servisinizle irtibat kurunuz. Cihaza teknik müdahale mutlaka kalifiye yetkili servis personeli tarafından yapılmalıdır. Cihazın kuru bir bezle temizlenmelidir. Herhangi bir kimyasal madde kullanılmamalıdır.

GÜVENLİK KONTROLÜ:

Cihazın sağlıklı, düzgün ve güvenli koşullarda çalışıp çalışmadığının kontrol edilmesi için bayinizden servis talep ediniz.

SERVİS GEREKTİREN ARIZA DURUMLARI:

Herhangi bir arıza durumunda veya aşağıdaki durumlarda yetkili servisinizle veya satıcınızla irtibat kurunuz.

- ✓ Güç kablosu veya fişi zarar gördüğünde,
- ✓ Cihazın içine herhangi bir sıvı aktığında veya nesne düştüğünde,
- ✓ Suya veya yağmura maruz kaldığında,
- ✓ Cihaz düşürüldüyse ya da muhafaza zarar gördüyse,
- ✓ Cihazda fark edilebilecek seviyede performans değişikliği varsa,
- ✓ Cihaz, kullanma kılavuzunda belirtilen işletme talimatlarına göre normal çalışmıyorsa hatalı yapılan işlemler başka arızalara neden olabileceğinden dolayı servis çağırınız.

YEDEK PARÇA:

Tamir işlemi, parça değiştirilerek yapılacaksa yangın, elektrik şoku veya başka arıza riskine karşı servis teknisyeninin orijinal ya da muadil parça kullanıp kullanmadığından emin olunuz.

BU KILAVUZ HAKKINDA

* Teknim Elektronik bu ve tüm kılavuzlarındaki bilgileri haber vermeksizin değiştirme hakkını saklı tutar.

Bu kılavuzda, VAP304 alarm panelinin elektriksel bağlantıları, sistemin kurulduğu yere ve son kullanıcının isteklerine göre yapılması gereken programlama ve uyulması gereken kurallar anlatılmıştır. Bu anlatım sırasında belli şablonlar kullanılmıştır. Bu şablonlar aşağıdaki gibidir.

- <23 0x>: Bir adresi (**23 0** ile başlayan) belirtir. 'x' bir rakamdır.
- <23 xx>: Bir adresi (**23** ile başlayan) belirtir. 'xx' iki haneli bir sayıdır.
- <06 01...06 03>: Ardışık bir adres serisini belirtir. <06 01>, <06 02>, <06 03> şeklinde her bir adresi gösterir.
- <10 02 2.Seçenek>: Bir adresin (**10 02**) seçeneğini (**2**) belirtir.
- *<şifre>#: Telefondaki tuş takımından önce "*" tuşuna basılması, sonra kullanıcı veya master şifrenin (<şifre>) girilmesi en sonunda ise yine telefon tuş takım aracılığı ile "#" tuşuna basılması gerektiğini belirtir.
- <13 01 "8" gir>: Bir adrese (**13 01**) gerekli değerin (**8**) girilmesini belirtir.
- <10 02 2.Seçenek "Yak">: Bir adres de (**10 02**) gerekli seçeneğin (**2**) seçilmesi "Yak" (veya seçilmemesi "**Söndür**") işleminin yapılmasını belirtir.
- <10 01 1 ve 4.Seçenek "Söndür">: Bir adresde (**10 01**) gerekli seçeneklerin (**1, 4**) seçilmemesi "**Söndür**" (veya seçilmesi "Yak") işleminin yapılmasını belirtir.
- <21 01...21 08 1..4.Seçenek "Yak">: Ardışık bir adres serisinin içerisinde (**21 01**' den 21 08'e kadar) yine ardışık seçim serisinde (**1**'den **4**'e kadar) seçeneklerin seçilmesini "Yak" (veya seçilmemesi "**Söndür**") belirtir.

- "8-Test" tuşuna (uzun) bas: Keypad üzerindeki tuş takımı kullanılarak ilgili tuşa (8) basılmasını, uzun "bip" sesi gelene karar basılı tutulmasını ve bu sesten sonra da bırakılması gerektiğini belirtir.

1. GİRİŞ

VAP304 kullanıcı dostu, pek çok isteğe cevap verebilen 4+4 zonlu bir alarm panelidir. Kullanıcıya kolay kullanım sunduğu gibi, montaj teknisyenine de istenilen özellikleri kullanıcı talebine göre kolayca devreye almasını sağlayacak ayar imkanları verir.

Kolay Montaj

- ✓ Panel üç delikle duvara monte edilir, vida ve dübelleri kutudadır.
- ✓ Sıva altı veya sıva üstü montaj için uygun kablo girişleri vardır, kablolar panel içine getirilir.
- ✓ Klemens gruplarının her ucunda işlevi yazılıdır. Her parçanın kablosu karıştırmaksızın bağlanır.
- ✓ Telefon hattı bağlanır.
- ✓ Besleme klemensine bağlantısı yapılarak sisteme enerji verilir.

Kolay Bakım

- ✓ O anki durum, hata/arıza bilgileri görüntülenir, gerekli uyarıları anında verir.
- ✓ Test fonksiyonları her bileşeni test etmenizi ve sonucu sesli duymanızı ve görsel olarak görmenizi sağlar.
- ✓ Tüm olaylar hafızada saklanır, daha sonra kolayca görülebilir.
- ✓ Bakım gerektirmeyen kuru tip akü kullanır.

Kolay Programlama

- ✓ Her özelliğin ayarları bir araya getirilerek gruplandırılmıştır. Bu işinizi kolaylaştırır.
- ✓ Ayar parametrelerinin çoğunluğu çoktan seçmelidir.
- ✓ Basit kurulumlarda fabrika ayarları ile yetinilip, sadece kullanıcı şifreleri ve telefon numaraları girilerek panel devreye alınabilir.
- ✓ Bilgisayar yazılımı ile tüm ayarlar panelden bilgisayara veya bilgisayardan panele aktarılabilir.

Kolay Kullanım

- ✓ Şifre yaz alarmı kur, şifre yaz alarmı çöz.
- ✓ Uzaktan kumanda ile kurma/çözme.
- ✓ PC ile kurma/çözme.
- ✓ Anahtar ile kurma/çözme.
- ✓ Haftalık programlanabilen saatlerde otomatik kurma/çözme.
- ✓ Hareketsizlikte otomatik kurma.

Kolay Otomasyon

- ✓ PGM çıkışına ilişkilendirilmiş zamanlayıcılar ile haftalık programlanabilen, zamana bağlı işler yapılabilir.
- ✓ PGM çıkışı ile ilişkilendirilmiş zonda veya bölümde hareket olduğunda işlemler yapılabilir.
- ✓ PGM çıkışı, ilişkilendirildiği bölümlerde alarm kurulduğunda aktif olacak şekilde çalışabilir.
- ✓ PGM çıkışı, ilişkilendirildiği bölümlerde SRN gibi çalışabilir.
- ✓ PGM çıkışı, yangın algılandığında bir iş yaptırılabilir veya yangın dedektörleri bu çıkışlar vasıtası ile resetlenebilir.
- ✓ PGM çıkışı PC ile uzaktan kumanda edilebilir.
- ✓ PGM çıkışı keypad ile yerinden kumanda edilebilir.

Kolay Yönetim

- ✓ Kullanıcıların kurma/çözme yetkileri haftalık olarak gün ve giriş/çıkış saatine bağlanabilir.
- ✓ Kullanıcıların yetkili olduğu bölümler kısıtlanabilir.

2. ÖZELLİKLER

Girişler

- ✓ Kullanım şekli ayrı ayrı programlanabilen zonlar, 4 zon girişi, zon çiftleme ile 8 zon kullanımı,
- ✓ Zon bağlantısı seçimleri(NC, NO, dirençsiz, tek hat sonu dirençli, çift hat sonu dirençli, çiftlenmiş zon)
- ✓ Zonların işlevlerine göre ön tanımlı tipler (Kapı, pencere, tamper, yangın vb.)
- ✓ Zonlara istenildiğinde atanabilen ek işlevler (Takipçi, son kapı, sessiz zon vb.)
- ✓ Anahtar ile kurmak için zonlardan biri anahtar kontak girişi olarak programlanabilir
- ✓ Panel üzerinde ve keypadde sabotaj koruması

Siren

- ✓ Harici veya dahili siren bağlanabilme
- ✓ Ayarlanabilir çalma süresi

Keypad

- ✓ Keypad sabotaj switch, Panik, Yangın, Tehdit alarm tuşları
- ✓ Olay ve durum gösteren ışıklı(LED) veya alfa nümerik (LCD) ekran
- ✓ Tuşların karanlıkta da okunması için tuş aydınlatması
- ✓ LED, LCD göstergeli keypad seçenekleri
- ✓ Ready, Armed, Trouble, Fire led göstergeleri
- ✓ Test, raporlama, olay hafızası gösterme vb. çabuk erişim tuşları
- ✓ Ayarlanan zonda hareket olduğunda zil sesi
- ✓ Ayarlanan zonda hareket olduğunda tuş aydınlatması

Çıkışlar

- ✓ Programlanabilir çıkışlar (NC, NO tanımlama)
- ✓ Siren çıkışı: SRN (NC, NO tanımlama, susma süresi)

Kullanım Özellikleri

- ✓ Şifreler; tümü dört haneli Master, Mühendis, Tehdit, Misafir, PC uzaktan erişim ve 5 kullanıcı şifresi
- ✓ Gerçek zaman saati
- ✓ 256 adet olay hafızası (Tarih ve saat dahil)
- ✓ 6 adet telefon numarası
- ✓ Gözlem istasyonu desteği
- ✓ Gözlem istasyonuna bir asıl biride yedek olmak üzere 2 telefon numarası
- ✓ Manuel ve Otomatik Bypass
- ✓ Bilgisayar bağlantısı, bilgisayar yazılımları
- ✓ 2 adet haftalık programlanabilir zamanlayıcı ile görev yerine getirme

Alarm Kurma ve Çözme Yöntemleri

- ✓ Tek tuş ile kurma
- ✓ İstenilen saatte otomatik kurma veya çözme (Haftanın günlerine programlanabilme),
- ✓ Hareketsizlikte kurma
- ✓ Anahtar ile kurma ve çözme
- ✓ Uzaktan kumanda modülü takılarak kumandayla kurma ve çözme
- ✓ PC ile uzaktan kurma ve çözme

Alarm Tipleri

- ✓ Siren alarmı: Siren çalar, telefon arar, gözlem istasyonuna haber verir.
- ✓ Sessiz alarm: Siren çalmaz, telefon arar, gözlem istasyonuna haber verir.

Elektriksel-Mekanik Özellikler

- ✓ 220VAC 50Hz topraklı enerji beslemesi
- ✓ Sigortalı topraklı şebeke bağlantı klemensi (sigorta 125mA)
- ✓ Korumalı, sigortalı elektronik devre beslemesi
- ✓ Sigortalı ve kısa devre korumalı 12V 750mA besleme çıkışları.
- ✓ Akım sınırlamalı akü şarj devresi
- ✓ 12V 7Ah kuru tip akü bağlanabilme
- ✓ PGM, SRN çıkış akımı: 300mA maks. (PGM çıkışlarından GND'ye)

İsteğe Bağlı Takılabilen Modüller

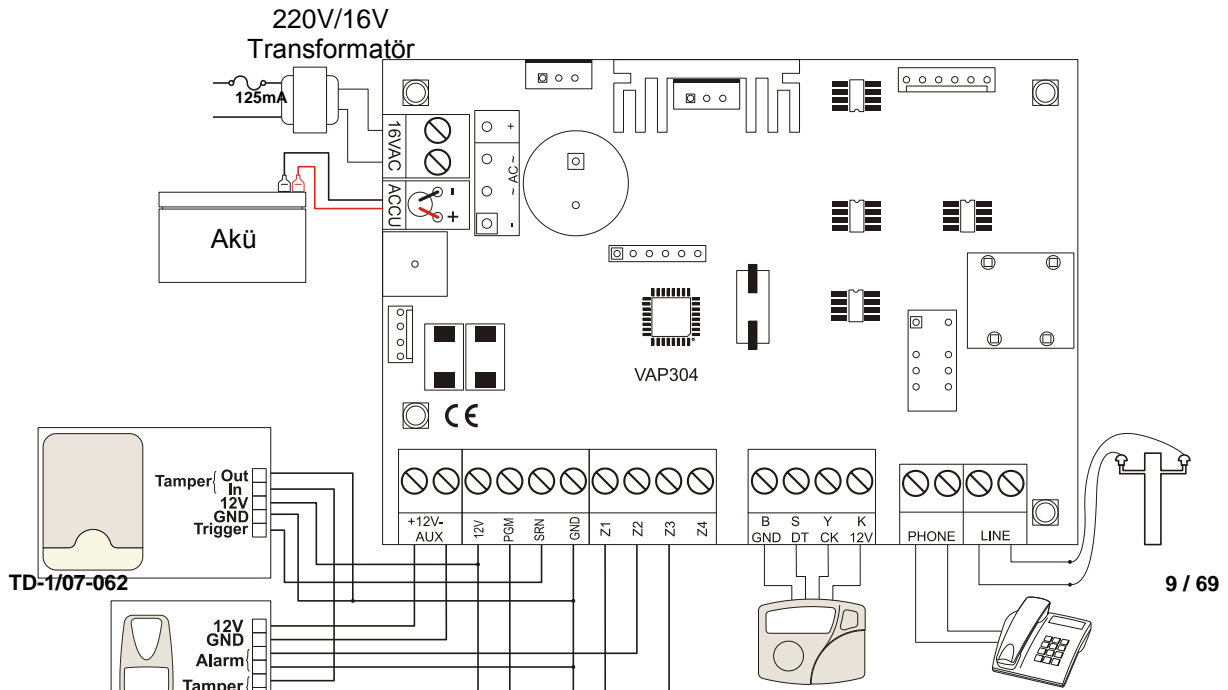
- ✓ Ses kayıt modülü,
- ✓ Sesli mesaj modülü (8 adet mesaj içerir),
- ✓ Uzaktan kumanda modülü,
- ✓ 4 zon genişleme modülü,
- ✓ USB PC link modülü,
- ✓ RS232 PC link modülü,
- ✓ Network modülü.

3. MONTAJ

!!! UYARI !!!: Montaj yetkili servis teknisyeni tarafından yapılmalıdır. Montajı tamamlandıktan sonra bütün bağlantılar kontrol edilmeli ve eğer herhangi bir hata yoksa panele enerji verilmelidir.

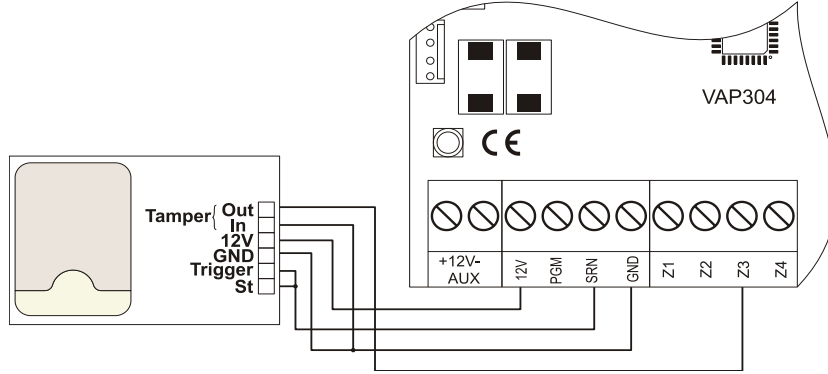
3.1. GENEL

Alarm paneli ambalajından çıkarıldığında, panel ile birlikte, montajda kullanılacak vida, dübel takımı, hat sonlandırma veya zon çiftlemede kullanılacak dirençler bulunur. Ambalaj kartonu üzerinde panelin deliklerine uygun delik şablonu vardır. Şablon kullanılarak 8mm matkap ucu ile duvara delik açtıktan sonra, dübel ve vidaları kullanılarak beton duvara panel tespit edilebilir. Panelin metal kutusu gövde ve kapak olmak üzere iki parçadır. Kapak üzerindeki iki vida çıkarılarak açılabilir. Uygun kablo kullanılarak dedektör, siren, keypad, telefon bağlantıları yapılır. Şebeke bağlantısından önce tüm bağlantıların doğruluğundan emin olunmalıdır. Bağlantılarda dışı örgü tel blendajlı, folyolu LIYCY kablo kullanılması ve blendajların bir tel ile şebeke klemensindeki toprak hattına bağlanması tavsiye edilir. Ayrıca Keypad kablosundaki blendajın panel ve keypad tarafında GND'ye bağlanması da tavsiye edilir. Elektrik şebeke bağlantısı için 3x0.75 mm² standart kablo kullanılabilir.



3.2. SİREN BAĞLANTISI

Siren bağlantısı 12V, SRN, GND klemens uçlarından yapılır. 12V ve GND sireni beslemek için kullanılır. Bu besleme birden fazla siren için kullanılabilir. Panelin siren tetikleme çıkışı SRN 'dır. NO veya NC olarak programlanabilir.

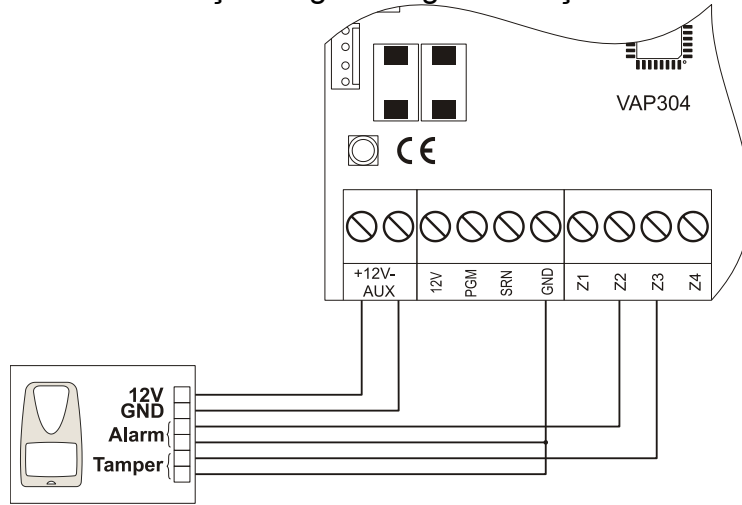


!!! UYARI !!!

İki siren bağlandığında, panelden çekilen akımı azaltmak için mutlaka sirenlerden biri SCB konumuna alınmalıdır.

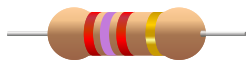
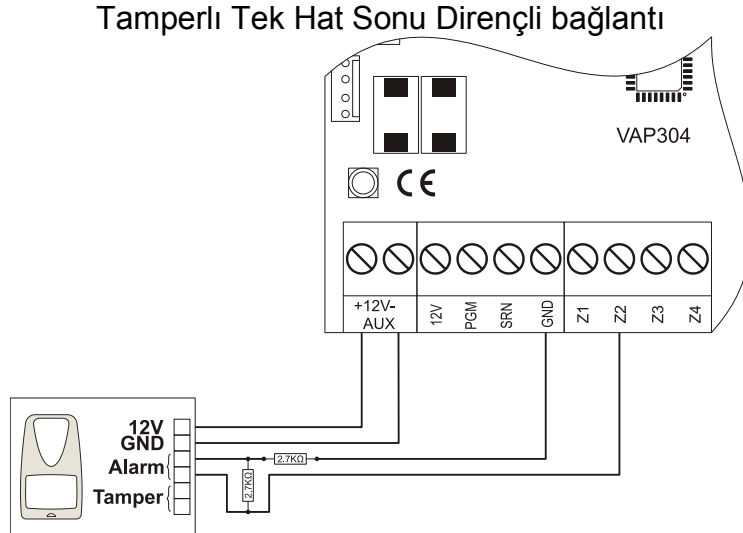
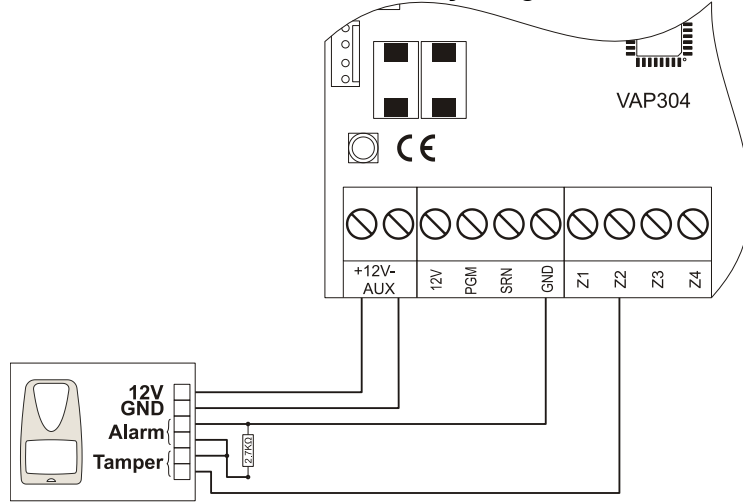
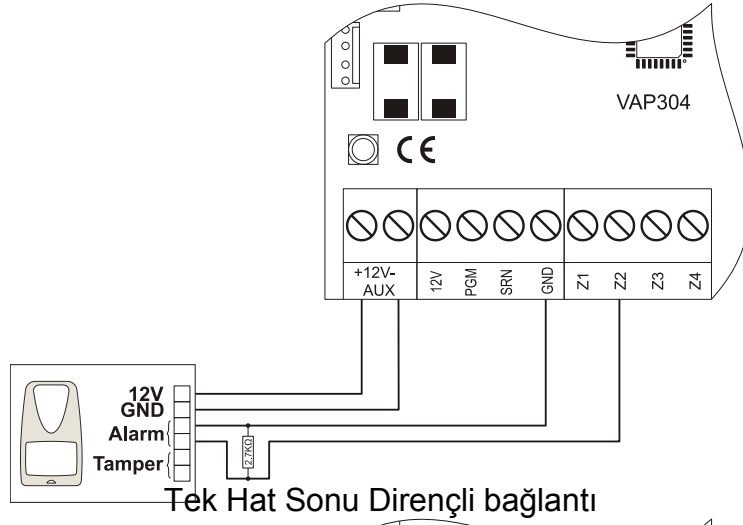
3.3. DEDEKTÖR BAĞLANTILARI

Dedektörlerin alarm uçları temelde kontak çıkışı verirler ve bu iki uç, GND ile Z1,Z2,...,Z4 uçlarından birine bağlanırlar. Besleme gerektiren dedektörlerin beslemeleri AUX klemens grubunun 12V + ve - uçlarından alınır. Z1,Z2,...,Z4 zon girişleri kontak aktiflik durumu (NO,NC), hat sonu dirençli(tek direnç, çift direnç), hat sonu dirençsiz veya çiftlenmiş zon olarak değişik şekillerde programlanabilir. Aşağıda PIR dedektörün hat sonu dirençsiz bağlantısı gösterilmiştir.

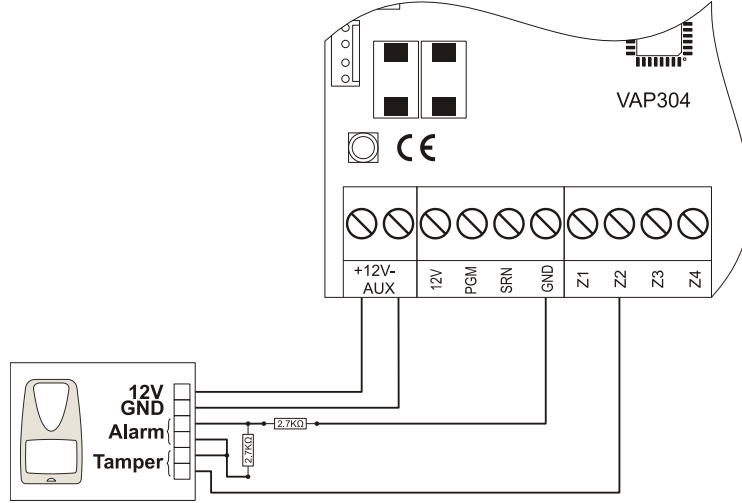


Hat sonu direnci kullanmanın üstünlükleri vardır. Tek hat sonu direnci kullanıldığında, dedektör kablosundaki bir kopukluk panel tarafından algılanır. Çift hat sonu direnci kullanıldığında, hem dedektör kablosundaki kopukluk hem de kısa devre hali panel tarafından algılanır. Tavsiye edilen çift hat sonu dirençli bağlantı tipini kullanmaktır. Panel ambalajından çıkan 2,7kΩ hat sonlandırma dirençleri bunun için kullanılabilir. Bu dirençler dedektör tarafında bağlanmalıdır. Dirençlerin panel içinde bağlanması işlevin yerine getirilmesini engellediğinden yanlıştır. Birden fazla dedektör kontağı seri bağlandığında hat sonu dirençli bağlantı yapılamaz, dirençsiz bağlantı kullanılmalıdır.

3.4 BAĞLANTI ÇEŞİTLERİ



2.7 KΩ (Kırmızı, Mor, Kırmızı)



Tamperli Çift Hat Sonu Dirençli bağlantı



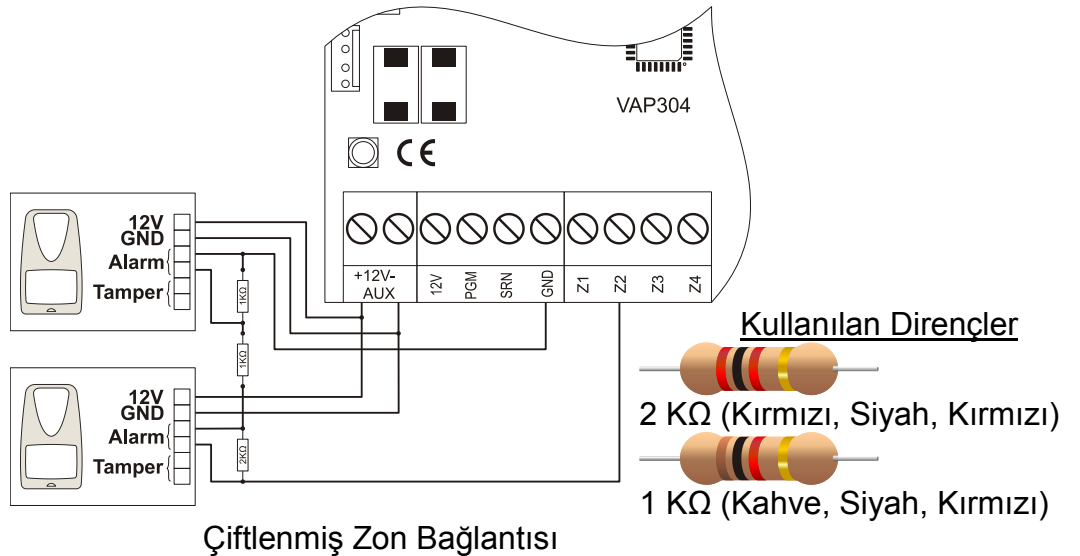
2.7 KΩ (Kırmızı, Mor, Kırmızı)

3.4.1 Zon Çiftleme

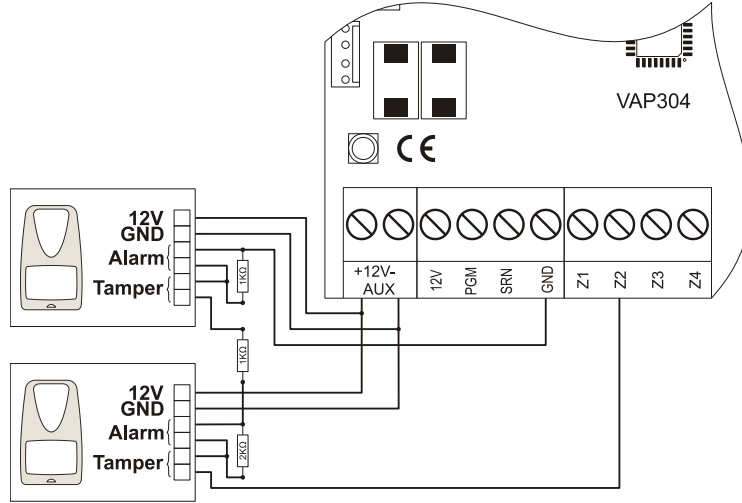
Bu bağlantı ile zon sayısı artırılabilir. Z1,Z2,...,Z4 girişlerine aşağıdaki şekilde 1kΩ ve 2kΩ değerinde dirençler bağlanıp, bağlantı yapılan giriş uygun şekilde programlanırsa o giriş 2 zonmuş gibi kullanılabilir. Böylece biri bağlantı yapılan zon giriş(Z1,Z2,...,Z4) ve diğeri bunun çifti (Z5,Z6,...,Z8) olmak üzere iki zon bağlantısı yapılmış olur. 4 giriş ile 8 zon çalıştırılabilir. Bu şekilde elde edilen tüm zonların kontak çalışması ayrı ayrı NC veya NO programlanabilir. Aşağıda tamperli ve tamperli zon çiftleme bağlantı örnekleri verilmiştir. Programlama ayrıntıları için Zon Bağlantı Tipi (50. sayfa) bölümüne bakınız.

!!! UYARI !!!

Zon çiftleme yapılırsa tek veya çift hat sonu dirençli bağlantı, kablolu, kablosuz zon genişleme modülleri kullanılamaz.



Çiftlenmiş Zon Bağlantısı



Kullanılan Dirençler



2 KΩ (Kırmızı, Siyah, Kırmızı)



1 KΩ (Kahve, Siyah, Kırmızı)

Tamperli Çiftlenmiş Zon bağlantısı

!!! UYARI !!!

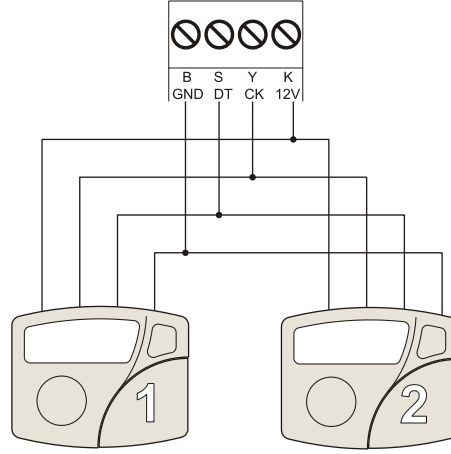
Tek hat sonu, çift hat sonu dirençli bağlantı veya zon çiftlemede Tamper bağlantısı yukarıdaki şekillerdeki gibi yapılırsa, panel kurulu iken tamper açıldığında panel alarm verir. Panel kurulu değilse panel yalnızca zon arızası uyarısı verir.

3.5. KEYPAD BAĞLANTISI

Panelin keypad bağlantısı keypad klemens grubunun 12V DT, CK, GND uçları ile yapılır. Keypadin üzerindeki 12V DT, CK, GND uçları aynı şekilde panel üzerindeki bu uçlara birebir bağlanmalıdır. Eğer keypad bağlantısında herhangi bir sorun varsa keypad uyarı verir. Keypad kablosundaki blendajın panel ve keypad tarafında GND'ye bağlanması tavsiye edilir. VAP304 panele 2 adet keypad bağlanabilir. Birden çok keypad bağlantısında keypad adresleri öncelikle verilmelidir. (Keypad adresi vermek için Keypad Adresini Öğrenmek/Değiştirmek kısmına bakınız). Ayrıca programda bağlanan keypadler aktif olmalıdır.(Keypad Yetkilendirmeleri kısmına bakınız).

!!! UYARI !!!

1. Keypad bağlantısı yaparken veya keypad değiştirirken, panelin enerjisiz olduğundan ve DT ile CK uçlarının 12V a temas etmediğinden emin olunuz. Aksi halde panel arızalanabilir.
2. Keypad ve panel arasındaki bağlantı kablosunun toplam uzunluğu en fazla 100 metre olabilir.

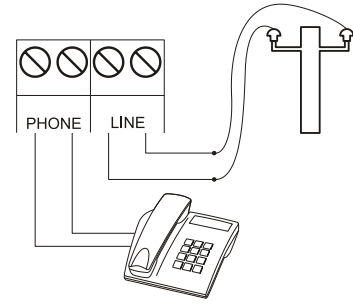


3.6. TELEFON HATTI BAĞLANTISI

Panelin telefon hattı bağlantısı LINE klemens grubu ile yapılır. Bağlantıda dahili veya harici hat kullanılabilir. Ayrıca LINE girişindeki hatta paralel bir cihaz bağlanmamalıdır. Tek telefon hattı varsa ve bu hattı başka cihazlar da kullanacaksa telefon hattı LINE girişine girmeli, PHONE çıkışından hat devam ettirilerek diğer cihazlara (telefon, faks, POS makinesi vb.) bağlanmalıdır. Bağlantı şeması yandaki gibidir.

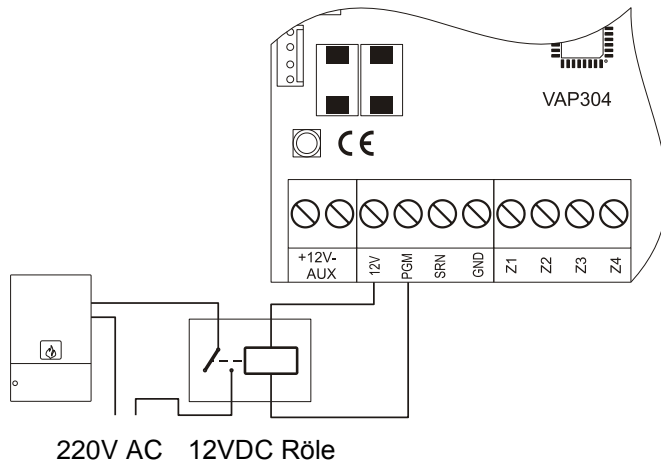
!!! UYARI !!!

ADSL hatları özellikleri gereği alarm panellerinin haberleşmesine engel olabildiklerinden dolayı bu hatlara alarm panellerinin bağlanması önerilmez. Eğer mutlaka böyle bir hat kullanılacaksa bu amaç için özel olarak üretilmiş filtre kullanılması tavsiye edilir.



3.7. PROGRAMLANABİLİR ÇIKIŞLARIN BAĞLANTISI (PGM)

VAP304'nın 1 adet PGM çıkışı vardır. Bu çıkışlar çeşitli amaçlar için kullanılabilir ve programlanabilir. Programlama hakkında detaylı bilgiyi Programlama Ayrıntıları kısmında görebilirsiniz.



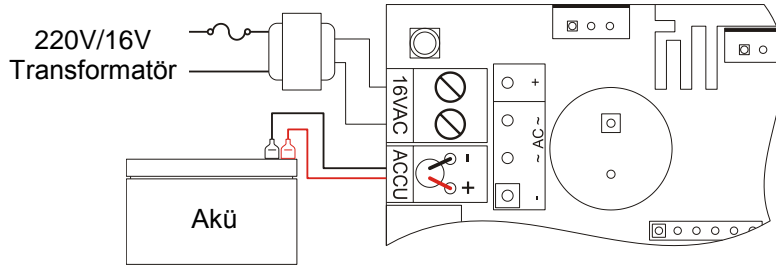
!!! UYARI !!!

PGM çıkışından çekilecek akıma dikkat edilmeli, bobin akımı maksimum PGM çıkış akımını geçmeyen ve kontrol edilecek yüke uygun kontağa sahip bir röle kullanılmalıdır. (PGM1 300mA, maks.)

3.8. GÜÇ BAĞLANTISI

Elektrik şebeke bağlantısı için 3x0,75 mm² standart kablo kullanılabilir. Panelin içindeki şebeke klemensinin hemen altındaki etikete uygun olarak elektrik bağlantısı yapılır. Bu işlem gerçekleştirildikten sonra panelde enerji olduğunu gösteren kart üzerindeki ışık yanar. Panel 12V 7Ah akü bağlanabilir. Akünün bağlanacağı kablolar karta monte edilmiş durumdadır. Kırmızı (+) ve Siyah (-) kablolar doğru kutup renklerine bakarak aküye bağlanır. Akü gerilimi belirli bir seviyenin altına düştüğünde panel enerji tasarruf moduna geçer. Bu moda iken tuş takımı aydınlatması vb. azalır.

Şebeke bağlantı klemensi yanında yuva içinde kulpu ile beraber cam sigorta bulunur. Herhangi bir sebeple sigorta atarsa, kulpundan çekilerek çıkartılır ve yenisiyle değiştirilir.



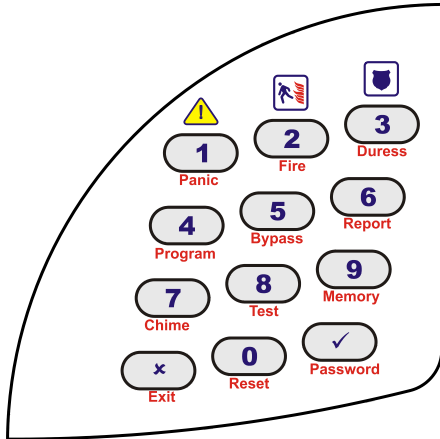
!!! DİKKAT !!!

Topraklamanın uygun şekilde yapılması gerekmektedir.

4. KEYPAD KULLANIMI

Keypad, alarm kontrol paneline kumanda eden, bir tuş takımı ünitesidir. Bu ünite tuşlar, ışıklar, varsa ekranla alarmı kullanmanızı, takip etmenizi ve programlamanızı sağlar. VAP304 en fazla 2 (iki) adet keypad bağlayabilirsiniz.

Keypad Tuş Takımı



Tuş	Ana İşlev	İkincil İşlev
1	1 tuşu	Panic-Panik alarmı ver
2	2 tuşu	Fire-Yangın alarmı ver
3	3 tuşu	Duress-Baskı/tehdit alarmı ver
4	4 tuşu	Program-Programlama moduna geç
5	5 tuşu	Bypass-Zonu göz ardı et
6	6 tuşu	Report-Rapor al
7	7 tuşu	Chime-Zil sesini aç/kapa
8	8 tuşu	Test-Test yap
9	9 tuşu	Memory-Olay hafızasını göster
0	0 tuşu	Reset-Yangın dedektörünü resetle
x	İptal	Exit-Çıkış
✓	Tamam,Onay	Password-Şifre değiştirme moduna geç

Not: Tuş takımının ikincil işlevlerini yerine getirebilmesi için uzun "bip" sesini duyana kadar ilgili tuşa basılı tutun ve sonra bırakın. Böylece tuş takımının altında kırmızı yazılmış fonksiyonlar devreye girecektir.

Keypad Seslerinin Anlamı

Keypad belirli işlem veya olaylarda bazı sesler çıkartarak sizi uyarır.

Ses	Anlamı
-----	--------

Uzun tek "bip"	Yapılan işlemde hata var
İki kısa "bip"	İşlem onaylandı
Periyodik kısa "bip"	Giriş/Çıkış gecikme süresi
Periyodik uzun "bip"	Alarm
Sürekli uzun "bip"	Yangın alarmı (veya yürüme testi uyarısı)

Adrese Girme, Ayar İzleme ve Değişirme

Her adres dört haneli bir sayıdır. Adresler bir veya birden fazla sistem parametresini saklar. Bu adreslere şifrenizin yetkisi dahilinde girebilirsiniz. Sistemin ayarlarını değiştirmek veya o anki durumu izlemek için ilgili adrese girdiğinizde sistem bu adresin içeriğini size gösterecektir. Örneğin <01 02> adresine master yetkisiyle girelim. Fabrika ayarı master şifre "1234" dır.

a) Adrese Girme

- ✓ (1.Adım) Uzun "bip" sesini duyana kadar (4) (Program) tuşuna basın.
- ✓ (2.Adım) Sırasıyla (1) (2) (3) (4) tuşlarına basın.(şifre girildi)
- ✓ (3.Adım) Sırasıyla (0) (1) (0) (2) tuşlarına basın.(adrese girildi)

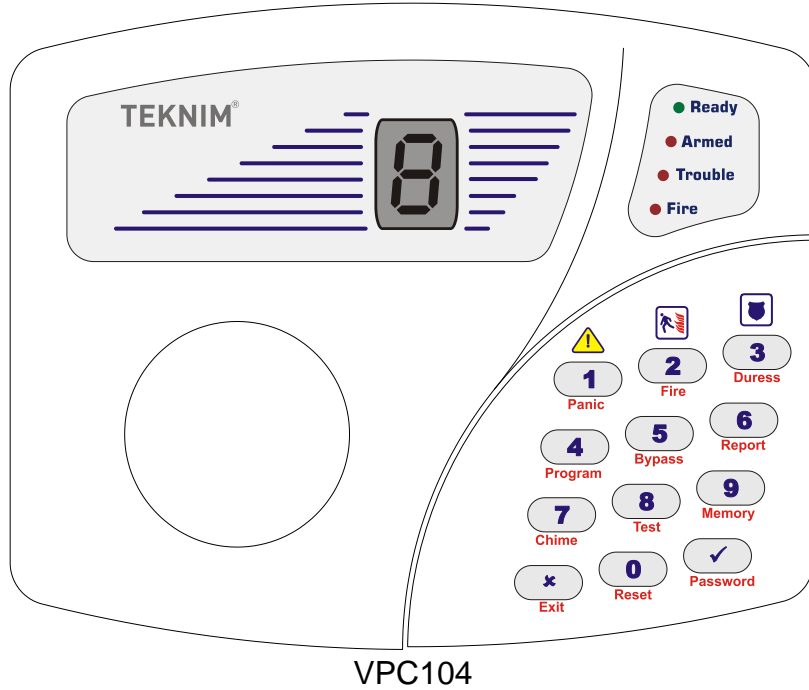
b) Adresten Çıkma

- ✓ (1.Adım) (x) (Exit) tuşuna basın.

c) Programdan Çıkma

- ✓ (1.Adım) Uzun "bip" sesini duyana kadar (x) (Exit) tuşuna basın.

4.1. VPC104 KEYPAD



4.1.1 Kullanılışı

VPC104, rakam göstergeli bir tuş takımı ünitesidir. Tuşlar ve ışıklarla alarmı kullanmanızı, takip etmenizi ve programlamanızı sağlar. Bir işlem yapıldığında veya (✓) (onay) tuşuna basıldığında, değer uygunsa ve işlem doğru tamamlandıysa iki kısa bip sesi duyulur ve ekranda "o" görünür, hatalı işlem yapıldıysa uzun tek bip sesi duyulur ve ekranda "h" ile beraber hata cinsini belirten hata numarası görünür. Şifre girerken ekranın üst kısmında basılan her tuşla bir kademe olacak şekilde 4 kademede "o" tamamlanır. Arızaların(Trouble) gösterimi "t" harfi ile beraber arıza cinsini belirten arıza numarası şeklindedir. Alarm, kurulu zonları ve son alarm gelen

zonu gösterirken, gösterimin başında "A" görünür. Bypasslı zonları gösterirken, gösterimin başında "b" görünür. Geçersiz adres girildiyse uzun tek bip sesi duyulur ve ekranda "h1" görülür. Hata anlamları için Hata Kodları başlıklı bölüme bakınız.

(uzun-Chime) ile zil(Chime) özelliği açılıp/kapatılabilir. Özellik açıldığında ekranda "c" görünür. Bu özellik yalnız Zon 1 ile çalışır, diğer zon hareketlerinde zil sesi duyulmaz.

(uzun-Password) ile şifre değiştirilirken şifre değiştirme konumuna girer girmez ekranda "E" görünür ve eski şifrenizi girmenizi bekler şifre girerken şifre giriş gösterimi yapılır, 4 hane tamamlanınca ekranda "Y" görünür ve yeni şifrenizi girmenizi bekler şifre girerken şifre giriş gösterimi yapılır, 4 hane tamamlanınca ekranda "Y" görünür ve yeni şifrenizi tekrar girmenizi ister şifre girerken şifre giriş gösterimi yapılır, 4 hane tamamlanınca, işlem başarılı ise ekranda "o" görünür ve onay sesi duyulur. Hata varsa "h" ile beraber hata numarası görünür ve hata sesi duyulur.

Program konumunda 4 haneli adres yazıldığında o adrese girer, beklenirse adresteki kaydı gösterir her gösterim başında o adresteki verinin tipini belirten bir harf vardır. Yanlışlık yapınca veya sadece bakınca çıkmak için tuşuna basılır. O adresteki ayar değiştirilmek istenirse tuşlarla işlem yapılır ve basılır, ayarı kaydeder ve adresten çıkar.

Program konumundayken;

- Yanıp/Sönen "P" harfi bir adres girilmesinin beklendiğini gösterir,
- Yanıp/Sönen nokta master, sürekli yanan nokta mühendislik programında olduğunu gösterir.

Bir adresteki ayarı gösterirken, gösterimin başında ayarın tipini gösteren bir harf ve peşine ayar değeri gösterilir. Ayar tipi gösteren harflerin anlamları şöyledir;

Ayar Tipi	Harf	Anlam (Görünen/Girilecek)
Sayı	"n"	Değer bir sayıdır.
Tek seçim	"r"	Değer 1 ile 8'den yalnız biri seçilebilen bir seçimdir.
Çoklu seçim	"u"	Değer 1 ile 8'den birkaçı seçilebilen bir seçimdir.

Çoklu seçim girerken o adresteki tüm seçimleri iptal etmek için basılır.

Adresteki değeri değiştirmek için, adresi girdikten sonra uygun tipteki veri tuşlarla girilir ve tuşuna basılır, kabul edildiğini belirten iki kısa bip sesi duyulur, ekranda "o" görünür ve o adresten otomatik çıkarılır. Yanlış değer girildiyse uzun tek bip sesi duyulur ve "h" ile beraber hata cinsini belirten numara görünür. O adresten otomatik çıkarılır.

4.1.2 Keypad Adresi

Keypad adresi 1'dir ve değiştirilemez.

4.1.3 Işıkların Anlamları ve Fonksiyonları



Durum ledleri sistemin o anki durumunu gösterir. Ledlerin anlamları;

Ready: Alarm kurulmaya hazır,

Armed: Alarm kurulu,

Trouble: Hata var,

Fire: Yangın alarmı var,

7 segment rakam led göstergesi zonlarda hareket varsa veya herhangi bir hata durumunu belirtmek için kullanılır.

4.1.4 Olay Hafızası Gösterimi

Hafızadaki olayları gösterirken, gösterimin başında "H" görünür. Gösterim biçimi aşağıdadır;

H OO-GG.AA.YY-SS.DD-A-B

OO: İki haneli olay kodu, GG: Gün, AA: Ay, YY: Yıl,

SS: Saat, DD: Dakika, A,B: A ve B parametreleri

Olay hafızası görülürken (8) tuşu ile bir sonraki olay, (2) tuşu ile bir önceki olaya gidilir. Bunların dışındaki rakam tuşları o an gösterilen olay gösterimini başa alır.

(✓) den sonra 0 ile 255 arası sayı yazıp (✓) basıldığında yazılan numaralı olayı gösterir. Çıkmak için (x) tuşuna basılır.

4.1.5 Raporlama

Panelin çeşitli durumları ile ilgili bilgi alınabilir. Bunun için basılacak tuşlar ve gösterilen bilgiler tablodaki gibidir.

Tuşlar	Anlam
(6) (uzun) (1)	Kurulu zonlar ("A" ve zon numaraları ile)
(6) (uzun) (2)	Son alarm gelen zon ("A" ve zon numarası ile)
(6) (uzun) (3)	Aktif PGM'ler
(6) (uzun) (4)	Keypad adresi
(6) (uzun) (5)	Bypasslı zonlar ("b" ve zon numaraları ile)
(6) (uzun) (6)	Arızalar(Arıza kodları için "Arıza Kodları" tablosuna bakın)

4.1.6 Arıza Kodları

Ekranında "C" tek başına yanıp/sönüyorsa alarm paneli ile keypad arasında haberleşme yok demektir. Bir arıza oluştuğunda "Trouble" ışığı yanar ve arıza gösterme moduna otomatik olarak girilir. Ekranında görünen "t" ve beraberindeki sayılara göre farklı arıza anlamı vardır. Bunun için aşağıdaki tabloya bakınız.

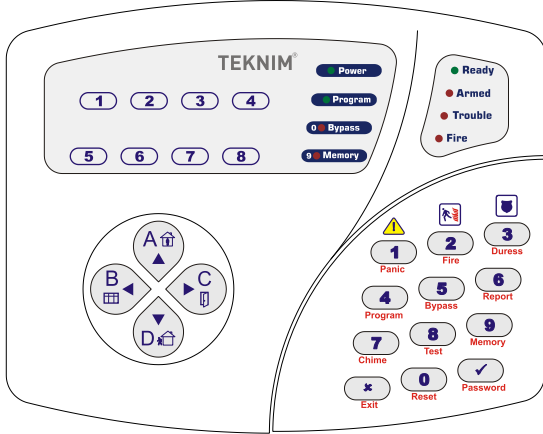
Kod	Anlamı
t1	Enerji kesik
t2	Akü bitiyor
t3	Saat ve tarih ayarsız
t5	Zonda hata var
t6	Akü takılı değil
t9	Zon 1 açık devre
t10	Zon 1 kısa devre
t11	Zon 2 açık devre
t12	Zon 2 kısa devre
t13	Zon 3 açık devre
t14	Zon 3 kısa devre
t15	Zon 4 açık devre
t16	Zon 4 kısa devre
t17	Zon 5 açık devre
t18	Zon 5 kısa devre
t19	Zon 6 açık devre
t20	Zon 6 kısa devre
t21	Zon 7 açık devre
t22	Zon 7 kısa devre

t23	Zon 8 açık devre
t24	Zon 8 kısa devre
C	Keypad ile Panel arasında iletişim hatası

4.1.7 Hata Kodları

Kod	Anlam	Açıklama
h1	Geçersiz adres	Geçerli olmayan bir adres.
h2	Geçersiz veri	Girilen değer formatı hatalı.
h3	İzin yok	Yapılan işlem için yetkiniz yok.
h4	Panel kurulamıyor	Açık zon var, (" Ready " ışığı yanıyor olmalı)
h5	Panel zaten kurulu	Önceden kurulu bölüm(ler) tekrar kuruluyor.
h6	Yanlış şifre	Girilen şifre yanlış.
h7	Aralık dışında	Girilen değer beklenen aralıkta değil. Örnek: Saat için 23'ten büyük bir değer girilmesi.
h8	Veri şekli uyumsuz	Girilen değer beklenen şekilde değil. Örnek: 2 hane yerine 4 hane girmek
h9	Özellik kapalı	Kullanılan özellik kapalı
h10	Geçersiz fonksiyon	Panelde olmayan bir fonksiyon/özellik kullanılıyor.
h11	Geçersiz parametre	İşlemin parametresi beklenen aralıkta değil. Örnek: 3.AHM' yi test etmek.(2 tane mevcut)
h12	Zaman sınırı dışında	Kullanıcıya tanımlanmış saat sınırı dışında işlem yapılıyor
h13	Yetki sınırlaması	Kullanıcının keypad yetkileri sınırlandırılmış
h14	Geçersiz ayar	Girilen ayar veya veri beklenen formatta değil
h15	Bilinmeyen hata	Yukarıdaki hataların dışında veya bilinmiyor

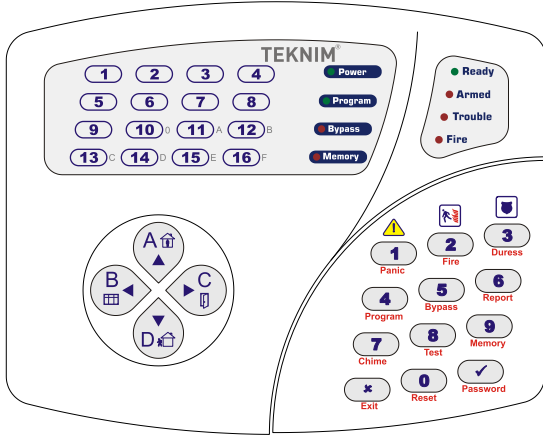
4.2. VPC108/VPC016/VPC116/VPC132 KEYPAD



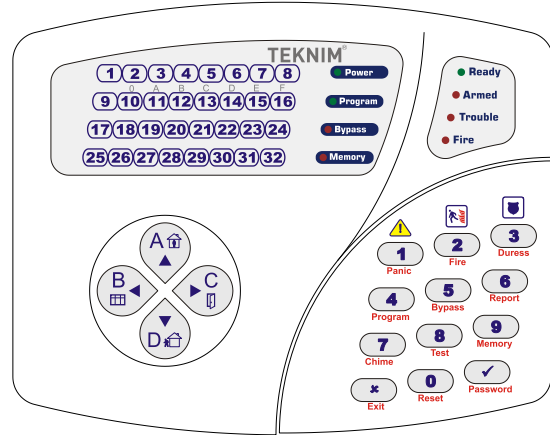
VPC108



VPC016



VPC116



VPC132

4.2.1 Kullanılışı

VPC108/VPC016/VPC116/VPC132 LED göstergeli bir tuş takımı ünitesidir. Tuşlar ve ışıklar alarmı kullanmanızı, takip etmenizi ve programlamanızı sağlar. Bir işlem yapıldığında veya (✓) (onay) tuşuna basıldığında, değer uygunsa ve işlem doğru tamamlandıysa iki kısa bip, hatalı işlem yapıldıysa uzun tek bip sesi duyulur. Şifre, adres veya bir sayı girerken zon ışıkları girdiğiniz hane sayısını göster.

Program konumundayken;

- Yanıp/Sönen "**Ready**" ışığı bir adres girişi beklendiğini gösterir.
- Yanıp/Sönen "**Armed**" ışığı değer girişi beklendiğini gösterir. Değer girişi beklenirken "**Trouble**" ve "**Fire**" ışıkları girilecek değer tipini belirler.

Değer Tipi	Trouble	Fire
Sayı	Sönük	Sönük
Tek seçim	Yanıp/Sönen ışık	Sönük
Çoklu seçim	Sönük	Yanıp/Sönen ışık

Seçim girerken ışıklar seçeneği aç (ilgili ışığı yak), veya kapat (ilgili ışığı söndür) şeklindedir. Işıklar düğme şeklinde çalışır. Işık yanarken tekrar ışığın tuşuna basılırsa söner. Hatalı işlem yapıldığında "**Trouble**" ile birlikte hata belirten zon ışık(lar)ı yanar.

4.2.2 Keypad Adresi

Keypad adresinin fabrika ayarı 1'dir. Sistemde birden fazla keypad kullanılıyorsa bunların adreslerinin birbirinden farklı olması gerekir. Keypad adresi, alarm sistemi programlama modunda değilken öğrenilir veya değiştirilir.

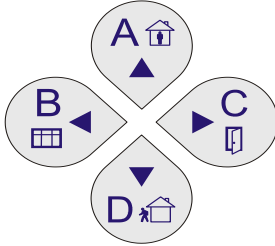
Adresi Öğrenmek

- 6 (Report) tuşuna uzun "bip" sesi duyana kadar basın,
- 4 tuşuna basın, (zon ışıklarında keypad adresinin ışığı yanacaktır.)

Adresi Değiştirmek

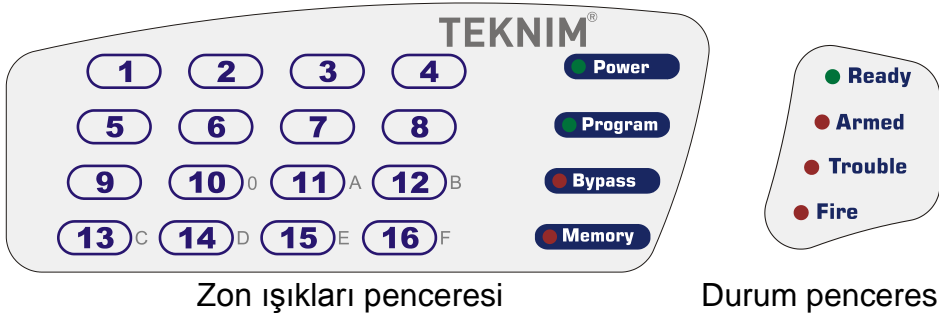
- 4 (Program) tuşuna uzun "bip" sesi duyana kadar basın,
- Keypad adresini girin, (Örn: 2) ve ardından ✓ tuşuna basın,

4.2.3 Bölüm ve Yön Tuşları



Bu tuşlar olay hafızasında veya programlama esnasında bir önceki olay/adres veya bir sonraki olay/adres alanlarına erişilmesi için kullanılabilir.

4.2.4 Işıkların Anlamları ve Fonksiyonları



Zon ışıkları penceresi

Durum penceresi

Zon ışıkları penceresi VPC108 8 zon olacak şekilde düzenlenmiş, 0 için "Bypass" 9 için "Memory" ışıkları kullanılmıştır.

	Ana İşlev	İkinci İşlev
VPC108: 1-8 VPC016: 1-16 VPC116: 1-16 VPC132: 1-32	Bölgede hareket var	Rakam veya hane no
Power	Enerji var	-
Program	Programlama konumunda	-
Bypass	Bypasslı zon var	0 rakamı (VPC108)
Memory	Hafızada olay var	9 rakamı (VPC108)
Ready	Alarm kurulmaya hazır	-
Armed	Alarm kurulu	-
Trouble	Hata var	-
Fire	Yangın alarmı var	-

4.2.5 Olay Hafızası Gösterimi

Hafızadaki olayları gösterirken, aşağıdaki gösterim biçimi kullanılır;

OO-GG-SS.DD-A-B

OO: İki haneli olay kodu, **GG:** Gün,

SS: Saat, **DD:** Dakika, **A,B:** A ve B parametreleri

Olay hafızası görülürken "▼" tuşu ile bir sonraki olay, "▲" tuşu ile bir önceki olaya gidilir. Tuş takımından olay numarası yazılıp tuşuna basılırsa gösterilmekte olan olay bırakılıp numarası girilen olay gösterilir.

4.2.6 Keypad Özelleştirmeleri

Keypad özelleştirme ayarlarını kendi hafızasında tutar. Bu sebeple bir keypadde yaptığınız değişiklikler diğer keypadleri etkilemez.

4.2.6.1 Zil (Chime) Ayarları

Belirli zonlarda hareket olduğunda veya hareket sona erdiğinde, keypadin bir uyarı sesi çıkarması isteniyorsa, bu, keypadin zil ayarları adresinden yapılır:

İşlem	VPC108	VPC016-116	VPC132
Zonlar Açıldığında Chime Sesi	99 01	99 01 _(1-8 zon) 99 02 _(9-16 zon)	99 01 _(1-8 zon) 99 02 _(9-16 zon) 99 03 _(17-24 zon) 99 04 _(25-32 zon)
Zonlar Kapandığında Chime Sesi	99 02	99 03 _(1-8 zon) 99 04 _(9-16 zon)	99 05 _(1-8 zon) 99 06 _(9-16 zon) 99 07 _(17-24 zon) 99 08 _(25-32 zon)

4.2.6.2. Zona Bağlı Otomatik Tuş Aydınlatması

Herhangi bir zonda hareket olduğunda keypadin aydınlatmasının otomatik olarak çalışması sağlanabilir. Bu özellik eve karanlıkta gelindiğinde kapının açılması ile keypadin aydınlanması ve şifre girmek için keypadi kolayca bulmada faydalıdır.

İşlem	VPC108	VPC016,116	VPC132
Zon açıldığında tuş aydınlatması	99 03	99 05 _(1-8 zon) 99 06 _(9-16 zon)	99 09 _(1-8 zon) 99 10 _(9-16 zon) 99 11 _(17-24 zon) 99 12 _(25-32 zon)

4.2.6.3. Acil Durum Tuşları

Tuş takımının 1,2 ve 3 numaralı tuşları sırasıyla panik, yangın ve tehdit alarmı verme işine ayrılmışlardır. Bu tuşlar basılı tutulursa ilgili alarm aktifleşecektir. Bu tuşlar istenirse devre dışı bırakılabilir. Özellikle genel kullanıma açık yerlere konulan keypadlerde bu tuşlar kapatılarak yanlış alarm riski ortadan kaldırılabilir.

Tuş	Seçenek	VPC108	VPC016,116	VPC132
Panik (1)	1.Seçenek	99 04	99 07	99 13
Yangın (2)	2. Seçenek			

Tehdit (3)	3. Seçenek			
Tamper (4)	4. Seçenek			

4.2.6.4. Ses Ayarları

Keypadin belirli durumlarda çıkardığı uyarı sesleri iptal edilebilir. Bunlar aşağıdaki tabloda belirtilmiştir.

Sesler	Seçenek	VPC108	VPC016,116	VPC132
Çıkış Gecikmesi sesi	1.Seçenek	99 05	99 08	99 14
Kuruldu Sesi	2.Seçenek			
Alarm Sesi	3.Seçenek			
Hata Sesi	4.Seçenek			
Tuş Sesi	5.Seçenek			
Onay Sesi	6.Seçenek			

4.2.6.5. Arıza Uyarı Sesleri

Belirli arızalarda keypadin uyarı sesi verip, diğerlerinde vermemesi sağlanabilir. Bu, aşağıdaki tabloda belirtilen seçeneklerin aktif veya pasif yapılması ile ayarlanır.

Arıza Sesleri	Seçenek	VPC108	VPC016,116	VPC132
Elektrik kesik	1.Seçenek	99 06	99 09	99 15
Akü voltajı düşük	2.Seçenek			
Tarih-saat ayarsız	3.Seçenek			
Zon arızası	5.Seçenek			
Akü hatası	6.Seçenek			

4.2.7 Raporlama

Panelin çeşitli durumları ile ilgili bilgi alınabilir. Bunun için basılacak tuşlar ve gösterilen bilgiler tablodaki gibidir.

Tuşlar	Anlam
(6) (uzun) (1)	Kurulu zonlar (Zonlar ve bölüm ışıkları ile dahil bölümler)
(6) (uzun) (2)	Son alarm gelen zon (Zonlar ve bölüm ışıkları ile dahil bölümler)
(6) (uzun) (3)	Aktif PGM'ler
(6) (uzun) (4)	Keypad adresi
(6) (uzun) (5)	Bypasslı zonlar (Zonlar ve bölüm ışıkları ile dahil bölümler)
(6) (uzun) (6)	Arızalar(Arıza kodları için "Arıza Kodları" tablosuna bakın)

4.2.8 Arıza Kodları

Zon ledlerinden 16. led "**Trouble**" ile birlikte (VPC108'de 16. led yerine tüm ledler) yanıp/sönüyorsa alarm paneli ile keypad arasında haberleşme yok demektir. Bir arıza oluştuğunda "**Trouble**" ışığı yanar. Arızanın detayları için raporlamada anlatıldığı gibi arıza raporu alınır. Keypad arıza raporunu gösteriyorken "**Trouble**" ışığı yanıp/sönme şeklinde arıza gösterme modunda olduğunu belirtir. Arızanın anlamı aşağıdaki gibidir.

Arıza	Power	Program	Bypass	Memory
Enerji kesik	Yanıp/Sönen Işık	Sönük	Sönük	Sönük
Akü bitiyor	Yanıp/Sönen Işık	Yanıp/Sönen Işık	Sönük	Sönük
Saat ve tarih ayarsız	Sönük	Sönük	Yanıp/Sönen Işık	Sönük
Akü takılı değil	Sönük	Yanıp/Sönen Işık	Yanıp/Sönen Işık	Sönük

x. Zon numarasını göstermek üzere:

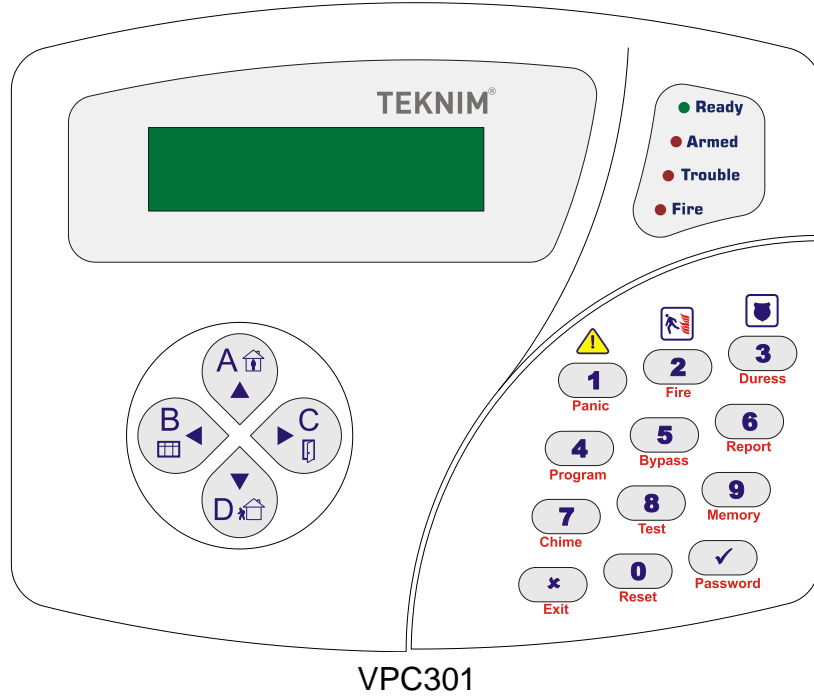
- x. Zon Açık Devre: x. Zon yanıp/sönen ışık.
- x. Zon Kısa Devre: x. Zon sürekli yanan ışık.

4.2.9 Hata Kodları

Yaptığınız bir işlemten sonra uzun "bip" sesi işlemde hata olduğu belirtir. Bu durumda "Trouble" ledi ile birlikte hata mesajını göstermek için bazı zon ledleri yanıp söner.

016 116,132	Zon Ledleri 108								Anlamı	Açıklama	
	1	2	3	4	5	6	7	8			
1	•									Geçersiz adres	Geçerli olmayan bir adres.
2		•								Geçersiz veri	Girilen değer formatı hatalı.
3			•							İzin yok	Yapılan işlem için yetkiniz yok.
4				•						Panel kurulamıyor	Açık zon var, ("Ready" ışığı yanıyor olmalı)
5					•					Panel zaten kurulu	Önceden kurulu bölüm(ler) tekrar kuruluyor.
6						•				Yanlış şifre	Girilen şifre yanlış.
7							•			Aralık dışında	Girilen değer beklenen aralıkta değil.
8								•		Veri şekli uyumsuz	Örnek: Saat için 23'ten büyük bir değer girilmesi.
9	•	•								Özellik kapalı	Girilen değer beklenen şekilde değil.
10			•	•						Geçersiz fonksiyon	Örnek: 2 hane yerine 4 hane girmek
11					•	•				Geçersiz parametre	Kullanılan özellik kapalı
12							•	•		Zaman sınırı dışında	Panelde olmayan bir fonksiyon/özellik kullanılıyor.
13	•	•	•	•						Bu keypad de izniniz yok	İşlemin parametresi beklenen aralıkta değil.
14					•	•	•	•		Geçersiz ayar	Örnek: 3.AHM' yi test etmek.(2 tane mevcut)
15	•		•		•		•			Bilinmeyen hata	Kullanıcıya tanımlanmış saat sınırı dışında işlem yapılıyor
16	•	•	•	•	•	•	•	•		Keypad haberleşmiyor	Keypad panel ile haberleşemiyor

4.3. VPC301 KEYPAD



VPC301

4.3.1 Kullanılışı

VPC301 LCD ekranlı bir tuş takımı ünitesidir. Tuşlar ve ekranla alarmı kullanmanızı, takip etmenizi ve programlamanızı sağlar. Bir işlem yapıldığında veya (onay) tuşuna basıldığında, değer uygunsa ve işlem doğru tamamlandıysa iki kısa bip, hatalı işlem yapıldıysa uzun tek bip sesi duyulur.

Program konumunda "▲" ve "▼" tuşları ile menülerde gezilir. Bir menüye girmek için (onay) tuşuna basılır, çıkmak için (iptal) tuşuna basılır. Bir alt menüye girildiğinde yine "▲" ve "▼" tuşları ile menülerde gezilir. Herhangi bir menüye girilip beklendiğinde o ayarın içeriği ekranda görünür.

Program konumundayken;

Seçim girerken seçeneği aç (ilgili tuşa basarak ekranda seçimi yaz), veya kapat (ilgili tuşa basarak ekranda yazıyı) sil şeklindedir. Ekrandaki seçim bölgesi düğme şeklinde çalışır.

4.3.2 Keypad Adresi

Keypad adresinin fabrika ayarı 1'dir. Sistemde birden fazla keypad kullanılıyorsa bunların adreslerinin birbirinden farklı olması gerekir. Keypad adresi, alarm sistemi programlama modunda değilken öğrenilir veya değiştirilir.

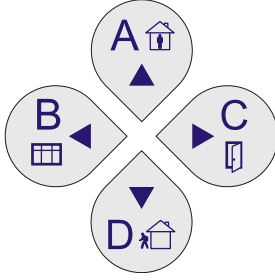
Adresi Öğrenmek

- c) (Report) tuşuna uzun "bip" sesi duyana kadar basın,
- d) tuşuna basın, (zon ışıklarında keypad adresinin ışığı yanacaktır.)

Adresi Değiştirmek

- c) (Program) tuşuna uzun "bip" sesi duyana kadar basın,
- d) Keypad adresini girin, (Örn:) ve ardından tuşuna basın,

4.3.3 Bölüm ve Yön Tuşları



Bu tuşlar olay hafızasında veya programlama esnasında bir önceki olay/menü veya bir sonraki olay/menü alanlarına erişilmesi için kullanılabilir.

4.3.4 Işıkların Anlamları ve Fonksiyonları



Durum ledleri sistemin o anki durumunu gösterir. Ledlerin anlamları;

Ready: Alarm kurulmaya hazır,

Armed: Alarm kurulu,

Trouble: Hata var,

Fire: Yangın alarmı var,

4.3.5 Olay Hafızası Gösterimi

Hafızadaki olayları gösterirken, aşağıdaki gösterim biçimi kullanılır;

GG.AA.YY-SS.DD-A-B

GG: Gün, **AA:** Ay, **YY:** Yıl,

SS: Saat, **DD:** Dakika, **A,B:** A ve B parametreleri

Olay hafızası görülürken "▼" tuşu ile bir sonraki olay, "▲" tuşu ile bir önceki olaya gidilir. Uzun basılarak 20 olay sonrası veya 20 olay öncesi Tuş takımından olay numarası yazılıp tuşuna basılırsa gösterilmekte olan olay bırakılıp numarası girilen olay gösterilir.

4.3.6 Keypad Özelleştirmeleri

VPC301 özelleştirme ayarlarını kendi hafızasında tutar. Bu sebeple bir keypadde yaptığınız değişiklikler diğer keypadleri etkilemez.

4.3.6.1. Zil (Chime) Ayarları

Belirli zonlarda hareket olduğunda veya hareket sona erdiğinde, keypadin bir uyarı sesi çıkarması isteniyorsa, bu, keypadin zil ayarları adresinden yapılır:

İşlem	VPC301
Zonlar Açıldığında Chime Sesi	Keypad Ayarı/Özelleştirme/Zil 0→1 A Keypad Ayarı/Özelleştirme/Zil 0→1 B Keypad Ayarı/Özelleştirme/Zil 0→1 C Keypad Ayarı/Özelleştirme/Zil 0→1 D
Zonlar Kapandığında Chime Sesi	Keypad Ayarı/Özelleştirme/Zil 1→0 A Keypad Ayarı/Özelleştirme/Zil 1→0 B Keypad Ayarı/Özelleştirme/Zil 1→0 C Keypad Ayarı/Özelleştirme/Zil 1→0 D

4.3.6.2. Zona Bağlı Otomatik Tuş Aydınlatması

Herhangi bir zonda hareket olduğunda keypadin aydınlatmasının otomatik olarak çalışması sağlanabilir. Bu özellik eve karanlıkta gelindiğinde kapının açılması ile keypadin aydınlanması ve şifre girmek için keypadi kolayca bulmada faydalıdır.

Seçenek	VPC301
Zon açıldığında tuş aydınlatması	Keypad ayarı/Özelleştirme/Işıklı Zon 1-8 Keypad ayarı/Özelleştirme/Işıklı Zon 9-16 Keypad ayarı/Özelleştirme/Işıklı Zon 17-24 Keypad ayarı/Özelleştirme/Işıklı Zon 25-32

4.3.6.3. Acil Durum Tuşları

Tuş takımının 1,2 ve 3 numaralı tuşları sırasıyla panik, yangın ve tehdit alarmı verme işine ayrılmışlardır. Bu tuşlar basılı tutulursa ilgili alarm aktifleşecektir. Bu tuşlar istenirse devre dışı bırakılabilir. Özellikle genel kullanıma açık yerlere konulan keypadlerde bu tuşları kapatarak yanlış alarm riskini ortadan kaldırmak için kullanılabilir.

Tuş	Seçenek	VPC301
Panik (1)	1.Seçenek	Keypad ayarı/Özelleştirme/Acil Düğmeler
Yangın (2)	2.Seçenek	
Tehdit (3)	3.Seçenek	
Tamper(4)	4.Seçenek	

4.3.6.4. Ses Ayarları

Keypadin belirli durumlarda çıkardığı uyarı sesleri iptal edilebilir. Bunlar aşağıdaki tabloda belirtilmiştir.

Sesler	Seçenek	VPC301
Çıkış Gecikmesi sesi	1.Seçenek	Keypad Ayarı/Özelleştirme/Ses ayarı
Kuruldu Sesi	2.Seçenek	
Alarm Sesi	3.Seçenek	
Hata Sesi	4.Seçenek	
Tuş Sesi	5.Seçenek	
Onay Sesi	6.Seçenek	

4.3.6.5. Arıza Uyarı Sesleri

Belirli arızalarda keypadin uyarı sesi verip, diğerlerinde vermemesi sağlanabilir. Bu, aşağıdaki tabloda belirtilen seçeneklerin aktif veya pasif yapılması ile ayarlanır.

Arıza Sesleri	Seenek	VPC301
Elektrik kesik	1.Seenek	Keypad Ayarı/Özelleştirme/Hata Sesleri
Akü voltajı düşük	2.Seenek	
Tarih-saat ayarsız	3.Seenek	
Zon arızası	5.Seenek	
Akü hatası	6.Seenek	

4.3.6.6. Dil Seimi

VPC301 keypadin dili deęiştirilebilir;

1. "4-Program" tuşuna (uzun) bas.
2. 4 haneli mühendis şifresini girin.
3. "Keypad Ayarı/Özelleştirme/Dil" menüsüne girin.
4. Yön tuşlarını kullanarak kullanmak istediğiniz dili sein.

4.3.6.7. Termometre Ayarı

VPC301 keypadde ortam sıcaklığını gösteren bir termometre vardır. Bu termometre fabrikasyon olarak ayarlıdır ama sıcaklığın doğru olmadığını düşünüyorsanız bu termometreyi kalibre ederek doğru sıcaklığı göstermesini sağlayabilirsiniz. Kalibrasyon için doğru sıcaklığı ölçtüğünüze güvendiğiniz bir başka termometre ile ortam sıcaklığını ölçünüz.

Formül:

GS: Gerçek sıcaklık

ES: Ekrandaki sıcaklık

KD: Eski kalibrasyon değeri ("Keypad Ayarı/Özelleştirme/Termo Ayar" okunan değeri.)

GD: Girilecek değeri ("Keypad Ayarı/Özelleştirme/Termo Ayar" girilecek değeri.)

Olmak üzere

$$GD = KD + (GS - ES)$$

Örneğin:

Doğru termometre ile ölçülen değeri 21 derece, ekrandaki değeri 19 ve kalibrasyon değeri de 10 olmak üzere.

$$GD = KD + (GS - ES)$$

$$GD = 10 + (21 - 19)$$

$$GD = 12$$

3.7 Raporlama

Panelin çeşitli durumları ile ilgili bilgi alınabilir. Bunun için basılacak tuşlar ve gösterilen bilgiler tablodaki gibidir.

Tuşlar	Anlam
(6) (uzun) (1)	Kurulu zonlar (Zonlar ve bölüm ışıkları ile dahil bölümler)
(6) (uzun) (2)	Son alarm gelen zon (Zonlar ve bölüm ışıkları ile dahil bölümler)
(6) (uzun) (3)	Aktif PGM'ler
(6) (uzun) (4)	Keypad adresi
(6) (uzun) (5)	Bypasslı zonlar (Zonlar ve bölüm ışıkları ile dahil bölümler)
(6) (uzun) (6)	Arızalar

4.3.8 Hata Kodları

Yaptığınız bir işlemden sonra uzun "bip" sesi işlemde hata olduğu belirtir. Bu durumda ekrana hata metni çıkar.

Anlamı	Açıklama
Geçersiz adres	Geçerli olmayan bir adres.
Geçersiz veri	Girilen değer formatı hatalı.
İzin yok	Yapılan işlem için yetkiniz yok.
Panel kurulamıyor	Açık zon var, (" Ready " ışığı yanıyor olmalı)
Panel zaten kurulu	Önceden kurulu bölüm(ler) tekrar kuruluyor.
Yanlış şifre	Girilen şifre yanlış.
Aralık dışında	Girilen değer beklenen aralıkta değil.
Veri şekli uyumsuz	Örnek: Saat için 23'ten büyük bir değer girilmesi.
Özellik kapalı	Girilen değer beklenen şekilde değil.
Geçersiz fonksiyon	Örnek: 2 hane yerine 4 hane girmek
Geçersiz parametre	Kullanılan özellik kapalı
Zaman sınırı dışında	Panelde olmayan bir fonksiyon/özellik kullanılıyor.
Bu keypad de izniniz yok	İşlemin parametresi beklenen aralıkta değil.
Geçersiz ayar	Örnek: 3.AHM' yi test etmek.(2 tane mevcut)
Bilinmeyen hata	Kullanıcıya tanımlanmış saat sınırı dışında işlem yapılıyor
Keypad haberleşmiyor	Keypad panel ile haberleşemiyor

5. BASİT/HIZLI KURULUM

Burada fabrika değerleriyle standart özelliklerde bir VAP304'nın, basit ve hızlı programlaması ve devreye alınması anlatılmaktadır. Basit Kurulum için aşağıda anlatılanları sıra ile uygulayınız.

1. Dedektör, keypad, siren ve telefon hattı bağlantılarını yapın.
2. Cihazı çalıştırmadan önce "Tüm bağlantılar doğru ve sağlam mı?" kontrol edin.
3. Panel enerji bağlantısını MONTAJ bölümünde belirtildiği gibi yapınız.
4. Panele 12V 7Ah kuru tip akü bağlanabilir. Akü bağlantısını MONTAJ bölümünde belirtildiği gibi yapınız.
5. Panele Enerji verin
 - a) Panel kartı üzerindeki enerji ledi yanmıyor ise enerji bağlantılarını kontrol ediniz.
 - b) Panele bağladığınız keypad henüz saat ve tarih girilmediğini gösteren hata mesajı (**Trouble**) veriyor olmalıdır.

Eğer;

- i. VPC116/132 keypadde Trouble ile birlikte tüm numaralar yanıp sönüyorsa
- ii. LCD keypadde ekranda "Bağlantı yok" mesajı veriyorsa
Bu, panel ve keypad arasında bağlantı sorunu olduğunu göstermektedir. Enerjiyi keserek **panel/keypad bağlantılarını** ve Alarm panelinin **toprak bağlantısını** kontrol edin.

5.1 BASİT PROGRAMLAMA ADIMLARI

Aşağıdaki basit programlama adımları için öncelikle mühendislik programına girilmelidir.

5.1.1 Mühendislik Programına Girmek

- a) 4 (Program) tuşuna uzun "bip" sesi duyana kadar basın
- b) 4 haneli mühendis şifresini girin. (Fabrika değeri:9999)

Programa girdiyse LED keypadde Program ışığı yanar, LCD keypadde ekranda "MÜHENDİS MENÜSÜ" yazar. Aksi takdirde "x" (Exit) tuşuna basıp tekrar deneyin.

Mühendislik programındayken

1. Güncel saat için. (Örneğin: saat 9:34)

VPC 116/132 LED keypadde

0101 tuşladıktan sonra 0934 tuşlayın ve ardından "√" tuşuna basın.

LCD keypadde (Aşağı ve yukarı okları kullanarak)

TEMEL AYARLAR"√"→SAAT AYARI"√"→SAAT menüsüne girin, 0934 tuşlayın ve ardından "√" tuşuna basın.

2. Güncel tarih için. (Örneğin: tarih 29/09/2006)

VPC 116/132 LED keypadde

0102 tuşladıktan sonra 290906 tuşlayın ve ardından "√" tuşuna basın.

LCD keypadde (Aşağı ve yukarı okları kullanarak)

TEMEL AYARLAR"√"→SAAT AYARI"√"→TARİH menüsüne girin, 290906 tuşlayın ve ardından "√" tuşuna basın.

Not: 1 ve 2 adımdan sonra hata mesajı kalkacaktır

Eğer sisteminizi gözlem istasyonuna bağlayacaksanız gözlem istasyonu abone numarasını ve istasyon telefon numarasını kaydetmelisiniz.

3. Gözlem istasyonu abone numarasını kaydetmek için. (Örneğin: AboneNo1 9876)

VPC 116/132 LED keypadde

0401 tuşladıktan sonra 9876 tuşlayın ve ardından "√" tuşuna basın.

LCD keypadde (Aşağı ve yukarı okları kullanarak)

TEMEL AYARLAR"√"→AHM HESAP NO"√"→01-AHM HESAP NO menüsüne girin, 9876 tuşlayın ve ardından "√" tuşuna basın.

4. Gözlem istasyonu telefon numarasını kaydetmek için. (Örneğin: 0216 123 45 67)

VPC 116/132 LED keypadde

0501 tuşladıktan sonra 02161234567 tuşlayın ve ardından "√" tuşuna basın.

* Dahili santralden 9 la hat alınıyorsa, 0501 tuşladıktan 9'a basın ardından 0'a uzun basın ve sonra 02161234567 tuşlayıp "√" tuşuna basın.

* Aynı şekilde yedek numara varsa bunu da 0502 adresine girin.

LCD keypadde (Aşağı ve yukarı okları kullanarak)

TEMEL AYARLAR"√"→AHM TELEFON NO"√"→01-AHM TEL NO menüsüne girin, 02161234567 tuşlayıp "√" tuşuna basın.

* Dahili santralden 9'la hat alınıyorsa, menüye girin 9'a basın ardından 0'a uzun basın ve sonra 02161234567 tuşlayıp "√" tuşuna basın.

* Aynı şekilde yedek numara varsa bunu da TEMEL AYARLAR"√"→AHM TELEFON NO"√"→02-AHM TEL NO. Menüünden yapın

Not: Gözlem istasyonu numarası girildiğinde komünikatör panel tarafından aktif edilir.

Eğer alarm durumunda kullanıcıların telefonla aranarak bilgilendirilmesi isteniyorsa en fazla altı adet telefon numarası olmak üzere numaraları girin.

5. Kullanıcı Telefon numarasını kaydetmek için. (Örneğin: TelNo1 0532 123 45 67)

VPC 116/132 LED keypadde

0601 tuşladıktan sonra 05321234567 tuşlayın ve ardından "√" tuşuna basın.

* Aynı şekilde varsa 2. telefon için 0602, 3. için 0603,... 6. için 0606 adreslerini kullanın.

* Dahili santralden 9'la hat alınıyorsa, 0601, 0602,... 0606 tuşladıktan 9'a basın ardından 0'a uzun basın ve sonra 05321234567 tuşlayıp "√" tuşuna basın.

LCD keypadde (Aşağı ve yukarı okları kullanarak)

TEMEL AYARLAR"√"→KİŞİSEL TELEFON NO"√"→01-KİŞİSEL NO menüsüne girin, 05321234567 tuşlayıp "√" tuşuna basın.

* Aynı şekilde varsa 2. telefon numarası için TEMEL AYARLAR"√"→ KİŞİSEL TELEFON NO "√"→02- KİŞİSEL NO,...6. numarayı 06- KİŞİSEL NO' menüsünden yapın,

* Dahili santralden 9 la hat alınıyorsa, menüye girin 9'a basın ardından 0'a uzun basın ve sonra 05321234567 tuşlayıp "√" tuşuna basın.

Not: Telefon numarası girildiğinde Kullanıcı telefon numaraları araması panel tarafından otomatik olarak aktif edilir.

Diğer işlemleri (şifre işlemleri, test vs.) gerçekleştirmek için Mühendislik Programından çıkın.

6. Mühendislik Programından çıkmak için

Uzun "bip" sesi duyulana kadar "x" (Exit) tuşuna uzun basılır, LED keypadde Program ışığı söner, LCD keypadde ana ekrana döner.

5.1.2 Master Programına Girmek

- 4 (Program) tuşuna uzun "bip" sesi duyana kadar basın
- 4 haneli Master şifresini girin. (Fabrika değeri:1234)
Programa girdiyse LED keypadde Program ışığı yanar, LCD keypadde ekranda "KULLANICI MENÜSÜ" yazar. Aksi takdirde "x" (Exit) tuşuna basıp tekrar deneyin.

Master programındayken

Kullanıcı şifresi tanımlamalarını yapın. Master ve Mühendis şifre hariç 5 adet kullanıcı şifresi (+1 misafir şifresi) tanımlanabilir. Sistemin güvenliği için **şifreleri değiştirmeniz** tavsiye edilir.

1. Kullanıcı şifresi oluşturmak için.

VPC 116/132 LED keypadde

0701 tuşladıktan sonra istediğiniz 4 rakamdan oluşan şifreyi tuşlayın ve ardından "√" tuşuna basın. Girdiğiniz 4 rakamlı şifre 1. kullanıcı şifresidir

* Aynı şekilde 2. kullanıcı şifresi için 0702, 3. için 0703,..., 5. kullanıcı şifresi için 0705, misafir şifresi için ise 0706 adresine şifreyi kaydetmelisiniz.

LCD keypadde (Aşağı ve yukarı okları kullanarak)

TEMEL AYARLAR"√"→ÜYE ŞİFRELERİ"√"→01-ÜYE ŞİFRESİ menüsüne girin, 4 rakamdan oluşan şifreyi tuşlayın ve ardından "√" tuşuna basın.

* Aynı şekilde 2. kullanıcı şifresini 02-ÜYE ŞİFRESİ ne,... 05. kullanıcı şifresini de 05 ÜYE ŞİFRESİ ne, misafir şifresini 06-ÜYE ŞİFRESİ ne kaydetmelisiniz.

2. Tehdit şifresi oluşturmak için.

VPC 116/132 LED keypadde

0707 tuşladıktan sonra istediğiniz 4 rakamdan oluşan şifreyi tuşlayın ve ardından "√" tuşuna basın.

LCD keypadde (Aşağı ve yukarı okları kullanarak)

TEMEL AYARLAR"√"→ÜYE ŞİFRELERİ"√"→07-ÜYE ŞİFRESİ menüsüne girin, 4 rakamdan oluşan şifreyi tuşlayın ve ardından "√" tuşuna basın.

3. PC Erişim şifresini değiştirmek için. (Fabrika değeri 7777)

VPC 116/132 LED keypadde

0708 tuşladıktan sonra istediğiniz 4 rakamdan oluşan şifreyi tuşlayın ve ardından "√" tuşuna basın.

LCD keypadde (Aşağı ve yukarı okları kullanarak)

TEMEL AYARLAR"√"→ÜYE ŞİFRELERİ"√"→08-ÜYE ŞİFRESİ menüsüne girin, 4 rakamdan oluşan şifreyi tuşlayın ve ardından "√" tuşuna basın.

Not: Şifre belirlerken 0000 kullanılamaz. Çünkü 0000 ilgili kullanıcı şifresini kapatır.

4. Master Programından çıkmak için

Uzun "bip" sesi duyulana kadar "x" (Exit) tuşuna uzun basılır, LED keypadde Program ışığı söner, LCD keypadde ana ekrana döner.

5.1.3 Şifreleri Hızlı Değiştirmek

(Password) tuşuna uzun basın. 4 haneli eski şifreyi, 4 haneli yeni şifreyi, tekrar 4 haneli yeni şifreyi girin "√" tuşuna basın. (PC erişim ve Tehdit şifreleri bu kısa yolla değiştirilemez.)

Not: Mühendis şifresi fabrika değeri "9999", Master şifresi fabrika değeri "1234"

Örnek:

Master şifreyi fabrika ayarından (1234) "9876" ye değiştirelim.

"√" (uzun bas) 1234 9876 9876 "√"
 eski yeni tekrar yeni

5.1.4 Test İşlemleri

Sistemin problemsiz çalıştığını kontrol etmek için Siren, Kullanıcı Telefonu Arama, Gözlem istasyonu arama testlerini yapın.

1. Siren testi için.

Uzun "bip" sesi duyulana kadar 8 (Test) tuşuna basın. 3 ve 1 tuşuna basın.

* Siren 5 saniye boyunca çalacaktır.

2. Kullanıcı telefon numaraları arama testi için.

Uzun "bip" sesi duyulana kadar 8 (Test) tuşuna basın. 2 ve 1 tuşuna basın.

* 1.Kullanıcı aranacaktır.

(2.Kullanıcı için 2 ve 2, 3.Kullanıcı için 2 ve 3,...6.Kullanıcı için 2 ve 6'ya basın)

3. Gözlem istasyonu testi için.

Uzun "bip" sesi duyulana kadar 8 (Test) tuşuna basın. 1 ve 1 tuşuna basın.

* AHM asıl numara aranacaktır.

2 1.AHM yedek numara

!!! UYARI !!!

Fabrika ayarlarında 1.Zon Giriş/Çıkış zonu 2.Zon takipçi zondur ve tüm zonlar NC'dir. Zon ayarlarını değiştirmek için Zon Ayarları Bölümüne bakınız. Kullanmadığınız zonları programdan kapatabileceğiniz gibi, program ayarı yapmadan o zonu kısa devre ederek de kullanabilirsiniz.

Giriş ve Çıkışlarda kullanıcıya tanımlanacak süreler için Giriş Gecikmeleri ve Çıkış Gecikmeleri bölümlerine bakınız.

6. PROGRAMLAMA

VAP304 alarm panelinin iki programlama kısmı vardır. Bunlar mühendislik şifresi ile girilebilen "**Mühendislik Programı**" <MüP>, master şifresi ile girilebilen "**Master Programı**" <MaP> dır. Mühendislik programı ile panel bağlantısına göre çalışma şekli ve özellikler programlanır, temel ayarlar kullanıcı programı ile kısmen ortaktır. Kullanıcı programında tarih, saat, telefon numaraları, kullanıcı şifreleri ve yetkileri vb. alarm kullanımını ilgilendiren ayarlar yapılabilir. İki programlama kısmında da şifreler ve kullanıcı ayarları sıfırlanıp fabrika ayarlarına döndürülebilir. Panel kurulumu ile ilgili ayarlar ise yalnızca mühendislik programında fabrika ayarlarına döndürülebilir.

Programlama mantığı, ayarlanacak özelliklerle ilgili adrese girip uygun ayarı yazmak şeklindedir. Bir adrese girildiğinde beklenirse, o adresteki kayıtlı bilgi gösterilir. Bu

esnada tuş takımı ile yeni değer girilebilir. Doğru veya yanlış girişlerde keypad ses ve ışıklarla durum hakkında bilgi verir.

VAP304 panelde program adresleri konularına göre gruplandırılmıştır. Adresler dört haneli sayıdır ve ilk iki hanesi başlığı son iki hanesi de alt başlığı belirler.

Temel Ayarlar, basit kurulumlarda yapılması gereken ayarları bir araya toplar. Böylece montaj yapana kolaylık sağlanması amaçlanmıştır.

Temel Ayarlar

- 01.Tarih/Saat Ayarları
- 02.Giriş Gecikmeleri
- 03.Çıkış Gecikmeleri
- 04.AHM Abone Numaraları
- 05.AHM Telefon Numaraları
- 06.Kişi Telefon Numaraları
- 07.Kullanıcı Şifreleri

Panel Ayarları

- 10.Panel Genel Ayarları
- 11.Siren Ayarları
- 12.Otomatik Kurma/Çözme Ayarları
- 13.PGM Ayarları
- 14.Timer Ayarları
- 15.Uzaktan Erişim Ayarları
- 16.Anahtar Kontak(KEY) Ayarları

Zon Ayarları

- 20.Zon Bağlantı Tipi
- 22.Zon Tipi
- 23.Zon Ayarları
- 24.Zon Tepki Süresi

Keypad Ayarları

- 99.Keypad Özelleştirmeleri

Kullanıcı Ayarları

- 40.Yetki Başlangıç Saati
- 41.Yetki Bitiş Saati
- 42.Yetkili Olduğu Günler

Komünikatör/Dialer

- 50.Genel Ayarlar
- 51.Olay Hafızası Ayarları
- 52.Gözlem İstasyonu Olay Kodları

Ek Modüller

- 60.RF Uzaktan Kumanda Modülü
- 61.Ek Zon Modülü Ayarı

6.1 MÜHENDİSLİK ve MASTER PROGRAMINA GİRMEK/ÇIKMAK

Mühendislik Programına Girmek

- 4 (Program) tuşuna uzun "bip" sesi duyana kadar basın
- 4 haneli **mühendis** şifresini girin. (Fabrika değeri:9999)

Programa girdiyseniz LED keypadde **Program** ışığı yanar, **Ready** ışığı yanıp söner. LCD keypadde ekranda "MÜHENDİS MENÜSÜ" yazar. Aksi takdirde "x" (Exit) tuşuna basıp tekrar deneyin.

Master Programına Girmek

- 4 (Program) tuşuna uzun "bip" sesi duyana kadar basın
- 4 haneli **master** şifresini girin. (Fabrika değeri:1234)

Programa girdiyseniz LED keypadde **Program** ışığı yanar, **Ready** ışığı yanıp söner. LCD keypadde ekranda "MÜHENDİS MENÜSÜ" yazar. Aksi takdirde "x" (Exit) tuşuna basıp tekrar deneyin.

Programlama Modundan Çıkmak

Uzun "bip" sesi duyulana kadar "x" (Exit) tuşuna uzun basılır, LED keypadde Program ışığı söner, LCD keypadde ana ekrana döner.

Not: Programlamaya girildikten sonra 3 dakika içinde hiçbir şey yapılmazsa panel kendiliğinden "Program" konumundan çıkar ve normale döner.

6.2. ŞİFRELERİ DEĞİŞTİRMEK

"√"(Password) tuşuna uzun basın. 4 haneli eski şifreyi, 4 haneli yeni şifreyi, tekrar 4 haneli yeni şifreyi girin "√" tuşuna basın. (PC erişim ve Tehdit şifreleri bu kısa yolla değiştirilemez.)

Örnek:

Master şifreyi fabrika ayarından (1234) "9876" ye değiştirelim.

"√" (uzun bas) 1234 9876 9876 "√"
 eski yeni tekrar yeni

7. PROGRAMLAMA DETAYLARI

Bu bölümde programlama konuları "**Mühendislik Programı**" <MüP> ve "**Master Programı**" <MaP> ile gösterilmiştir. Bu program konularında girilebilen adresler aşağıdaki tabloda görülebilir.

Gösterim: Tüm kılavuzda izlenen gösterimin örneklerle anlatımı aşağıdadır.

4 (Program<uzun bas>): 4 tuşuna uzun "bip" sesi duyana kadar basın.
 8: 8 tuşuna basın.
 SSDD: Açıklamasına bakılır, SS=saat DD=dakika olduğu görülür. Uygun olan şekilde mesela saat 12:59 için 1,2,5,9 tuşlarına sırayla basılır.
 (2 yak) (3 söndür) 2. ışık-seçim seçili(yanık) hale getirilir, 3. ışık-seçim seçilmemiş(sönük) hale getirilir.

Bir adrese girilecek değer üç tipten biridir; sayı, tek seçim, çoklu seçim.

Her ayar konusu anlatılırken, başlığı, altında neyin ayarlandığı, ayarın alabileceği değerler, anlamları, açıklamaları ve alt satırında adresi ile yanında o ayara girilebilecek programlama konuları yazılmıştır. Adreste kayıtlı ayar değerlerini görmek için hem LED hem de LCD keypadde yapılması gerekenler ayrı ayrı yazılmış, sonra o adresteki ayar değerini değiştirmek için yapılması gerekenler yine hem LED hem de LCD keypad için ayrı ayrı anlatılmış ve birer örneği verilmiştir.

LED ile ilgili gösterim, hep basılacak tuşları ve basma biçimini tarif eder. LCD ile ilgili gösterim, o ayara ulaşan menü sırasını ve basılacak tuşlar ile basma biçimini tarif eder.

7.1. TEMEL AYARLAR

7.1.1. Tarih Saat Ayarları

• Saat Ayarı

01 01 adresindedir.< MüP, MaP >

Ayarı görmek için:

LED 01 01 bekle, gördükten sonra "x"

LCD TEMEL AYARLAR→SAAT AYARI→ SAAT AYARI bekle, gördükten sonra "x"
SAAT:

Ayarı değiştirmek için:

LED 01 01 <SSDD> "√"

LCD TEMEL AYARLAR→SAAT AYARI→ SAAT AYARI
SAAT: <SSDD> "√"

Görülen/girilen değer: SS=saat, DD=dakika, sayı

Fabrika ayarı: 00:00

Örnek: Saati **09:17** ayarlamak 01 01 **0 9 1 7** √

• Tarih Ayarı

01 02 adresindedir.< MüP, MaP >

Ayarı görmek için:

LED 01 02 bekle, gördükten sonra "x"

LCD TEMEL AYARLAR→SAAT AYARI→ SAAT AYARI bekle, gördükten sonra "x"
TARİH:

Ayarı değiştirmek için:

LED 01 02 <GGAAYY> "√"

LCD TEMEL AYARLAR→SAAT AYARI→ SAAT AYARI
TARİH: <GGAAYY> "√"

Görülen/girilen değer: GG = gün, AA = ay, YY = yıl, sayı

Fabrika ayarı: 00/00/00

Örnek: Tarihi **15/10/2004** ayarlamak 01 02 **1 5 1 0 0 4** √

• Haftanın Günü

01 03 adresindedir.< MüP, MaP >

Ayarı görmek için:

LED 01 03 bekle, gördükten sonra "x"

Görülen değer: Haftanın günü 1=P.tesi,2=Salı,...7=Pazar, tek seçim

Fabrika ayarı: Değer yok, ilk tarih girişinden sonra otomatik hesaplanır.

Özel durum: Panel haftanın gününü tarihe göre otomatik hesaplar. LED bu adreste günün öğrenilmesine imkan verir. LCD zaten ekranda gösterir.

Örnek: Günü görmek 01 03 √

7.1.2. Giriş Gecikmeleri

Bir bölümdeki herhangi bir zon "Zon Ayarlarında" Giriş/Çıkış zonu seçilmişse girişte kullanıcıya tanınacak süre buradan ayarlanır. (Bkz: Zon Ayarları, 52. sayfa)

02 01 adresindedir.< MüP >

Ayarı görmek için:

LED 02 01 bekle, gördükten sonra "x"

LCD TEMEL AYARLAR→GİRİŞ GECİK→01-GİRİŞ GECİK, bekle gördükten sonra "x"

Ayarı değiştirmek için:

LED 02 01 <Gecikme> "√"

LCD TEMEL AYARLAR→GİRİŞ GECİK→01-GİRİŞ GECİK
<Gecikme> SANİYE "√"

Görülen/girilen değer: <Gecikme>, Saniye cinsinden 0...255 aralığında sayı

Fabrika ayarı: 15 saniye

Örnek: A bölümü giriş gecikmesini **20** saniye yapmak. 02 01 **2 0** √

7.1.3. Çıkış Gecikmeleri

Bir bölümdeki herhangi bir zon "Zon Ayarlarında" giriş/çıkış zonu seçilmişse çıkışta kullanıcıya tanınacak süre buradan ayarlanır. (Bkz: Zon Ayarları, 52. sayfa)

03 01 adresindedir.< MüP >

Ayarı görmek için:

LED 03 01 bekle, gördükten sonra "x"

LCD TEMEL AYARLAR→ÇIKIŞ GECİK→01-ÇIKIŞ GECİK, bekle gördükten sonra "x"

Ayarı değiştirmek için:

LED 03 01 <Gecikme> "√"

LCD TEMEL AYARLAR→ÇIKIŞ GECİK→01- ÇIKIŞ GECİK
<Gecikme> SANİYE "√"

Görülen/girilen değer: <Gecikme>, Saniye cinsinden 0...255 aralığında sayı

Fabrika ayarı: 15 saniye

Örnek: A bölümü çıkış gecikmesini **20** saniye yapmak. 03 01 **2 0** √

7.1.4. Gözlem İstasyonu(AHM) Abone Numaraları

Panel bir gözlem istasyonuna bağlanacak ise, merkezden verilen abone numarası buraya kaydedilir.

- **Abone No**

04 01 adresindedir.< MüP >

Ayarı görmek için:

LED 04 01 bekle, gördükten sonra "x"

LCD TEMEL AYARLAR→AHM HESAP NO→01-AHM HESAP NO, bekle gördükten sonra "x"

Ayarı değiştirmek için:

LED 04 01 <Abone No> "√"

LCD TEMEL AYARLAR→AHM HESAP NO→01-AHM HESAP NO
<Abone No> "√"

Görülen/girilen değer: <Abone No>, 4 Haneli sayı

Fabrika ayarı: 0000

Örnek: AHM abone numarasını **2134** yapmak. 04 01 **2 1 3 4** √

7.1.5. Gözlem İstasyonu(AHM) Telefon Numaraları

Panel gözlem istasyona bağlanacak ise, gözlem istasyonu receiver'ının telefon numarası buraya kaydedilir. Aynı merkezin yedek telefon numarası kullanılacaksa asıl 05 01'e, yedek 05 02'e yazılır ve abone numarası 04 01 'e kaydedilir. Eğer panel asıl numaraya ulaşamazsa yedek numarayı arar. Telefon numarasını silmek için, o adreste 0'a uzun basılır. Alarm gözlem istasyonu numaraları girildiğinde panel komünikatörü aramayı otomatik olarak aktif eder.

- **Gözlem İstasyonu Asıl Telefon No**

05 01 adresindedir.< MüP >

Ayarı görmek için:

LED 05 01 bekle, gördükten sonra "x"

LCD TEMEL AYARLAR→AHM TELEFON NO→01-AHM TEL NO, bekle gördükten sonra "x"

Ayarı değiştirmek için:

LED 05 01 <Telefon No> "√"

LCD TEMEL AYARLAR→AHM TELEFON NO→ 01-AHM TEL NO
<Telefon No> "√"

Görülen/girilen değer: <Telefon No>, Telefon no boşluk dahil en fazla 15 haneli

Fabrika ayarı: Boş

Örnek: AHM tel. numarasını **02161234567** yapmak. 05 01 **0 2 1 6 1 2 3 4 5 6 7** √

- **Gözlem İstasyonu Yedek Telefon No**

05 02 adresindedir.< MüP >

Ayarı görmek için:

LED 05 02 bekle, gördükten sonra "x"

LCD TEMEL AYARLAR→AHM TELEFON NO→02-AHM TEL NO, bekle gördükten sonra "x"

Ayarı değiştirmek için:

LED 05 02 <Telefon No> "√"

LCD TEMEL AYARLAR→AHM TELEFON NO→ 02-AHM TEL NO
<Telefon No> "√"

Görülen/girilen değer: <Telefon No>, Telefon no boşluk dahil en fazla 15 haneli

Fabrika ayarı: Boş

Örnek: AHM tel. yedek numarasını **1234567** yapmak. 05 02 1 2 3 4 5 6 7 √

7.1.6. Kullanıcı Telefon Numaraları

Gözlem istasyonu telefon numaraları dışında, kişisel telefon numaraları için 6 telefon hafızası vardır. Alarmlarda ve istenen diğer olaylarda bu telefon numaraları aranır. İlk aranan kişi onay kodu (telefondan şifre girerek veya tuşa basarak) vermezse veya telefonu açmazsa deneme sayısı kadar aramadan sonra o numarayı aramayı bırakır ve o olayda aranacak diğer telefonları aramaya devam eder. Eğer ilk onayda aramaları sonlandır seçilmiş ise ilk onaydan sonra kişisel telefon araması durur. Telefon numarasını silmek için o adreste 0'a uzun basılır. Kişisel telefon numarası girildiğinde panel kullanıcı telefonlarını aramayı otomatik olarak aktif eder.

• 1.Kişi Telefon No

06 01 adresindedir.< MüP >

Ayarı görmek için:

LED 06 01 bekle, gördükten sonra "x"

LCD TEMEL AYARLAR→KİŞİSEL TEL.NO→01-KİŞİSEL NO, bekle gördükten sonra "x"

Ayarı değiştirmek için:

LED 06 01 <Telefon No> "√"

LCD TEMEL AYARLAR→ KİŞİSEL TEL.NO → 01-KİŞİSEL NO
<Telefon No> "√"

Görülen/girilen değer: <Telefon No>, Telefon no boşluk dahil en fazla 15 haneli

Fabrika ayarı: Boş

Örnek1: 1.Kişisel telefon numarasını **02161234567** yapmak.

06 01 **0 2 1 6 1 2 3 4 5 6 7** √

Örnek2: 2.Kişisel numarayı **santralden 9 la hat alarak 02161234567** yapmak.

06 02 **9 (0 uzun bas) 0 2 1 6 1 2 3 4 5 6 7** √

• 2'den 6'ya Kişisel Telefon Numaraları

06 02...06 06 adresindedir.< MüP >

Fabrika ayarı: Boş

7.1.7. Kullanıcı Şifrelerinin Ayarlanması/Oluşturulması

Şifre adreslerine yalnızca Master Programından erişilebilir. İlgili adrese bir şifre kaydedilmesiyle, o kullanıcı tanımlanmış olur. Herhangi bir şifre adresine "0000" yazılmasıyla o kullanıcı silinmiş olur. Master ve mühendis şifrelerinin bir adresi yoktur ve silinemezler.

!!! UYARI !!!

Herhangi bir şifre sayısı (master,mühendis,tehdit,misafir ve PC erişim dahil) daha önceden şifre olarak kullanılmış ise başka bir kullanıcı için şifre olamaz. Eğer böyle bir şifre girişi yapmaya çalışılırsa panel hata mesajı verir.

Burada verilen şifrenin geçici olduğu, kullanıcı tarafından panel normal durumda iken, "√"(Password) tuşuna uzun bas. 4 haneli eski şifreyi, 4 haneli yeni şifreyi, tekrar 4 haneli yeni şifreyi gir "√" tuşuna basarak değiştirilebileceği unutulmamalıdır.

Örnek:

Master şifreyi fabrika ayarından (1234) "9876" ye değiştirelim.

"√" (uzun bas) 1234 9876 9876 "√"
eski yeni tekrar yeni

• 1.Kullanıcı Şifresi

07 01 adresindedir.< MaP >

Ayarı değiştirmek için:

LED 07 01 <Şifre> "√"

LCD TEMEL AYARLAR→ ÜYE ŞİFRELERİ → 01-ÜYE ŞİFRESİ
<Şifre> "√"

Girilen değer: <Şifre>, 4 haneli sayı. 0000 girilirse kullanıcı iptal edilir.

Fabrika ayarı: 0000=Kullanıcı tanımlı değil.

Özel Durum:Şifreler görüntülenemezler.

Örnek: 1.Kullanıcı şifresini **5784** yapmak.

07 01 **5 7 8 4** √

• 2...5 Kullanıcı Şifresi

07 02...05 adresindedir. < MaP >

Fabrika ayarı: 0000=Kullanıcı tanımlı değil.

7.1.7.1. Misafir Şifresinin Ayarlanması/Oluşturulması

07 06 adresindedir.< MaP >

Ayarı değiştirmek için:

LED 07 06 <Şifre> "√"

LCD TEMEL AYARLAR→ ÜYE ŞİFRELERİ → 06-ÜYE ŞİFRESİ
<Şifre> "√"

Girilen değer: <Şifre>, 4 haneli sayı. 0000 girilirse kullanıcı iptal edilir.

Fabrika ayarı: 0000=Kullanıcı tanımlı değil.

Özel Durum:Şifreler görüntülenemezler.

Örnek: Misafir şifresini **5784** yapmak.

07 06 **5 7 8 4** √

7.1.7.2. Tehdit Şifresinin Ayarlanması/Oluşturulması

07 07 adresindedir.< MaP >

Ayarı değiştirmek için:

LED 07 07 <Şifre> "√"

LCD TEMEL AYARLAR→ ÜYE ŞİFRELERİ → 07-ÜYE ŞİFRESİ
<Şifre> "√"

Girilen değer: <Şifre>, 4 haneli sayı. 0000 girilirse kullanıcı iptal edilir.

Fabrika ayarı: 0000=Kullanıcı tanımlı değil.

Özel Durum:Şifreler görüntülenemezler.

Örnek: Tehdit şifresini **5784** yapmak.

07 07 **5 7 8 4** √

!!! UYARI !!!

Tehdit şifresi gözlem istasyonu veya kullanıcı telefon arama özelliklerinden en az biri kullanıma açılmışsa açabilir/kullanabilirsiniz. Tehdit şifresi yalnızca master programında ilgili adres ile ayarlanır.

7.1.7.3. PC Erişim Şifresinin Ayarlanması/Oluşturulması

07 08 adresindedir.< MaP >

Ayarı değiştirmek için:

LED 07 08 <Şifre> "√"

LCD TEMEL AYARLAR→ ÜYE ŞİFRELERİ → 08-ÜYE ŞİFRESİ
<Şifre> "√"

Girilen değer: <Şifre>, 4 haneli sayı. 0000 girilirse kullanıcı iptal edilir.

Fabrika ayarı: 0000=Kullanıcı tanımlı değil.

Özel Durum:Şifreler görüntülenemezler.

Örnek: PC Erişim şifresini **5784** yapmak.

07 08 **5 7 8 4** ✓

Not:PC Erişim yalnızca master programında ilgili adreslerinden oluşturulur/değiştirilir.

7.2 PANEL AYARLARI

7.2.1. Panel Genel Ayarları

7.2.1.1. Panel Yönetimi

Panelin nasıl çalışacağıyla ilgili seçenekler vardır. Bu adresteki seçeneklerin anlamları şöyledir;

Anlamı	Seçenek	Yanık	Sönük
Hızlı Kurma Kullanımı	2	Açık	Kapalı
Otomatik Siren Testi	3	Açık	Kapalı
Çıkış Gecikmesi Uzatması	5	Açık	Kapalı
Çift Tetik Durumu	6	Açık	Kapalı
Yaz Saati Uygulaması	7	Açık	Kapalı

- **Hızlı kurma kullanımı**

Açık iken A, B, C, D tuşlarına uzun basarak ilgili bölüm tek tuşla hızlı kurulur.

- **Otomatik siren testi**

Açık iken alarm kurulup aktif olduğunda 2 saniyelik siren sesi duyulur.

- **Çıkış gecikmesi uzatması**

Açık iken, alarm kurulurken giriş/çıkış zonu hala açık ise çıkış gecikmesi zon kapanıncaya kadar ertelenir.

- **Çift tetik durumu**

Açık iken aynı zondan çapraz zon algılama süresi içerisinde 2 adet algılama (tetik) geldiğinde, panel bunu bir alarm olarak algılar. Çift tetik özelliği sadece çapraz zon olarak seçilmiş zonlarda geçerlidir.

- **Yaz Saati Uygulaması**

Açık iken panel saati, yaz/kış saati uygulamasına göre otomatik olarak kendisi ayarlar ve bu zamanda gerektiği gibi saati ileri veya geri alır. Yaz saati uygulaması Avrupa Birliği standardına göre geliştirilmiştir.

10 01 adresindedir.< MüP >

Ayarı görmek için:

LED 10 01 bekle, gördükten sonra "x"

LCD PANEL AYARLARI→GENEL AYARLAR→PANEL AYARI,

bekle gördükten sonra "x"

Ayarı değiştirmek için:

LED 10 01 <Ayar> "✓"

LCD PANEL AYARLARI→GENEL AYARLAR→ PANEL AYARI
<Ayar> "✓"

Görülen/girilen değer: <Ayar>, yukarıdaki tabloya göre, 2,3,5,...,7 seçeneklerinden birkaçı, çoklu seçim

Fabrika ayarı:7 seçenekleri açık

Örnek: Otomatik siren testini açmak. (3 seçenek)

10 01 **3** (yak) ✓

7.2.1.2. Çıkışların Tipi

PGM, SRN çıkışlarının NO/NC çalışması ayarlanır. Bu uçlar, içerden GND ye bağlı bir anahtar gibi çalışırlar. Bu adresteki seçeneklerin anlamları şöyledir; 1.Seçenek=SRN-Siren, 2.Seçenek=PGM seçenek söndükse NO(Normally Open), yanıkta NC(Normally Closed) dir.

10 02 adresindedir.< MüP >

Ayarı görmek için:

LED 10 02 bekle, gördükten sonra "x"

LCD PANEL AYARLARI→GENEL AYARLAR→ÇIKIŞ ŞEKLİ,

bekle gördükten sonra "x"

Ayarı değiştirmek için:

LED 10 02 <Ayar> "√"

LCD PANEL AYARLARI→GENEL AYARLAR→ ÇIKIŞ ŞEKLİ
<Ayar> "√"

Görülen/girilen değer: <Ayar>, Çıkış tipi yukarıdaki gibi, 1,2 seçeneklerinden birkaçı, çoklu seçim

Fabrika ayarı: Tüm çıkışlar NO

Örnek: Çıkış tiplerini fabrika ayarı gibi ayarlamak

10 02 1 (söndür) 2 (söndür) √

7.2.1.3. Reset İşlemi

Reset işlemi için iki seçenek vardır. Seçilenlere göre panel resetlenir;

1.seçenek=Şifreleri resetle, 2.seçenek=Panel ayarlarını resetle.

Not: Panel ayarları yalnız mühendislik programından resetlenebilir.

10 04 adresindedir. < MüP, MaP >

Ayarı görmek için:

LED 10 04 bekle, gördükten sonra "x"

LCD PANEL AYARLARI→GENEL AYARLAR→RESET TİPİ,

bekle gördükten sonra "x"

Ayarı değiştirmek için:

LED 10 04 <Ayar> "√"

LCD PANEL AYARLARI→GENEL AYARLAR→ RESET TİPİ
<Ayar> "√"

Görülen/girilen değer: <Ayar>, Reset seçimi, yukarıdaki gibi, 1,2, seçeneklerinden birkaçı, çoklu seçim

Fabrika ayarı: Tümü kapalı

Örnek: Tüm ayarları resetlemek

10 04 1 (yak) 2 (yak) √

7.2.1.4. Reset İzinleri

Reset işleminde resetleme yetkilerini belirler. Bu adresteki seçeneklerin anlamları şöyledir;

1.seçenek=Şifre Reset izni, 2.seçenek=Panel Reset izni.

10 06 adresindedir. < MüP >

Ayarı görmek için:

LED 10 06 bekle, gördükten sonra "x"

LCD PANEL AYARLARI→GENEL AYARLAR→RESET İZİNİ,

bekle gördükten sonra "x"

Ayarı değiştirmek için:

LED 10 06 <Ayar> "√"

LCD PANEL AYARLARI→GENEL AYARLAR→ RESET İZİNİ

<Ayar> "√"

Görülen/girilen değer: <Ayar>, Reset izni, yukarıdaki gibi, 1,2, seçeneklerinden birkaçı, çoklu seçim

Fabrika ayarı: Tümü açık

Örnek: Tüm reset izinlerini vermek

10 06 1 (yak) 2 (yak) √

7.2.1.5. Elektrik Kesildi Bildirimi Bekleme Süresi

Belirtilen süreden daha uzun süreli elektrik kesintisinin gözlem istasyonuna veya kullanıcıya bildirme ayarı yapılır.

10 08 adresindedir. < MüP >

Ayarı görmek için:

LED 10 08 bekle, gördükten sonra "x"

LCD PANEL AYARLARI→GENEL AYARLAR→GÜÇ RAPOR GECİK,
bekle gördükten sonra "x"

Ayarı değiştirmek için:

LED 10 08 <Süre> "√"

LCD PANEL AYARLARI→GENEL AYARLAR→ GÜÇ RAPOR GECİK
<Süre> "√"

Görülen/girilen değer: <Süre>, Dakika cinsinden 0..60 aralığında sayı

Fabrika ayarı: 15

Örnek: Bekleme süresini 30 dakika olarak ayarlamak

10 08 3 0 √

7.2.1.6. Çift Tetik veya Çapraz Zon Algılama Süresi

Bu süre ilk çapraz zondan tetik geldiğinde başlar, bu tetik alarm olarak algılanmaz. Eğer aynı bölümde, çapraz zon özelliği seçilmiş olan başka zona (veya çift tetik özelliği seçilmiş ise aynı zona), ikinci tetik belirtilen süre zarfında gelirse, panel alarm olarak algılar. "Alarm Onayı" kodunu ve algılama yapan zonları gözlem istasyonuna (eğer programdan kapatılmadıysa) gönderir. İlk tetikten sonra ikinci tetik algılaması olmazsa "Çapraz Zon Hatası" gözlem istasyonuna(eğer programdan kapatılmadıysa) gönderilir.

10 09 adresindedir. < MüP >

Ayarı görmek için:

LED 10 09 bekle, gördükten sonra "x"

LCD PANEL AYARLARI→GENEL AYARLAR→ÇİFT OLAY SÜRESİ,
bekle gördükten sonra "x"

Ayarı değiştirmek için:

LED 10 09 <Süre> "√"

LCD PANEL AYARLARI→GENEL AYARLAR→ ÇİFT OLAY SÜRESİ
<Süre> SANİYE "√"

Görülen/girilen değer: <Süre>, Saniye cinsinden 5..255 aralığında sayı

Fabrika ayarı: 60

Örnek: Çift tetik veya çapraz zon algılama süresini 42 saniye olarak ayarlamak

10 09 4 2 √

7.2.2. Siren Ayarları

7.2.2.1 Siren Susma Süresi

11 02 adresindedir. < MüP >

Ayarı görmek için:

LED 11 02 bekle, gördükten sonra "x"

LCD PANEL AYARLARI→SİREN AYARLARI →SUSMA SÜRESİ, bekle gördükten sonra "x"

Ayarı değiştirmek için:

LED 11 02 <Süre> "√"

LCD PANEL AYARLARI→ SİREN AYARLARI → SUSMA SÜRESİ
<Ayar> DAKİKA "√"

Görülen/girilen değer: <Süre>, Dakika cinsinden 0...255 aralığında sayı

Fabrika ayarı: 3 dakika

Not: 0 dakika girilirse sürekli tetik verir.

Örnek: Siren çalma süresini 12 dakika yapmak
11 02 1 2 √

7.2.3. Otomatik Alarm Kurma/Çözme Ayarları

Alarm otomatik olarak; zaman bağlı kurma/çözme ve belirli bir süre hareketsizlik halinde kurma işlemleri yapabilir.

7.2.3.1 Otomatik Alarm Kurma

Otomatik Kurma

12 01 adresindedir. < MüP >

Ayarı görmek için:

LED 12 01 bekle, gördükten sonra "x"

LCD PANEL AYARLARI→OTO.KURMA/ÇÖZME→ OTOMATİK KURMA
BÖLÜMLER:
bekle gördükten sonra "x"

Ayarı değiştirmek için:

LED 12 01 <Ayar> "√"

LCD PANEL AYARLARI→OTO.KURMA/ÇÖZME→ OTOMATİK KURMA
BÖLÜMLER: <Ayar> "√"

Görülen/girilen değer: <Ayar>, 1. seçenek

Fabrika ayarı: Hiçbiri Seçili

Örnek: Alarm kurulacak şekilde ayarlamak
12 01 1 (yak) √

Otomatik Kurma Gün Seçimi

Seçilen günlerde alarm otomatik olarak kurulur. Bu adresteki seçeneklerin anlamları şöyledir;

1=Pazartesi, 2=Salı, 3=Çarşamba, 4=Perşembe, 5=Cuma, 6=Cumartesi, 7=Pazar

12 02 adresindedir. < MüP >

Ayarı görmek için:

LED 12 02 bekle, gördükten sonra "x"

LCD PANEL AYARLARI→OTO.KURMA/ÇÖZME→ OTOMATİK KURMA
GÜNLER:
bekle gördükten sonra "x"

Ayarı değiştirmek için:

LED 12 02 <Ayar> "√"

LCD PANEL AYARLARI→OTO.KURMA/ÇÖZME→ OTOMATİK KURMA
GÜNLER: <Ayar> "√"

Görülen/girilen değer: <Ayar>, Günler, yukarıdaki gibi, 1..7 seçeneklerinden birkaçı, çoklu seçim

Fabrika ayarı: Tümü seçili

Örnek: İşgünlerinde paneli kurmak
12 02 1 (yak) 2 (yak) 3 (yak) 4 (yak) 5 (yak) √

Otomatik Kurma Saat Ayarı

Belirlenen saatte alarm otomatik olarak kurulur.

12 03 adresindedir. < MüP >

Ayarı görmek için:

LED 12 03 bekle, gördükten sonra "x"

LCD PANEL AYARLARI→OTO.KURMA/ÇÖZME→ OTOMATİK KURMA
SAAT:
bekle gördükten sonra "x"

Ayarı değiştirmek için:

LED 12 03 <SS DD> "√"

LCD PANEL AYARLARI→OTO.KURMA/ÇÖZME→ OTOMATİK KURMA
SAAT: <SS DD> "√"

Görülen/girilen değer: SS=saat, DD=dakika, sayı

Fabrika ayarı: 00:00

Örnek: Saat 18:30 paneli kurmak
12 03 1 8 3 0 √

7.2.3.2 Otomatik Alarm Çözme

Otomatik Çözme

12 04 adresindedir. < MüP >

Ayarı görmek için:

LED 12 04 bekle, gördükten sonra "x"

LCD PANEL AYARLARI→OTO.KURMA/ÇÖZME→ OTOMATİK ÇÖZME
BÖLÜMLER:
bekle gördükten sonra "x"

Ayarı değiştirmek için:

LED 12 04 <Ayar> "√"

LCD PANEL AYARLARI→OTO.KURMA/ÇÖZME→ OTOMATİK ÇÖZME
BÖLÜMLER: <Ayar> "√"

Görülen/girilen değer: <Ayar>, 1 Seçenek

Fabrika ayarı: Hiçbiri Seçili

Örnek: Alarm çözülecek şekilde ayarlamak
12 04 1 (yak) √

Otomatik Çözme Gün Seçimi

Seçilen günlerde alarm otomatik olarak çözülür. Bu adresteki seçeneklerin anlamları şöyledir;

1=Pazartesi, 2=Salı, 3=Çarşamba, 4=Perşembe, 5=Cuma, 6=Cumartesi, 7=Pazar

12 05 adresindedir. < MüP >

Ayarı görmek için:

LED 12 05 bekle, gördükten sonra "x"

LCD PANEL AYARLARI→OTO.KURMA/ÇÖZME→ OTOMATİK ÇÖZME
GÜNLER:

Ayarı değiřtirmek için:

LED 12 05 <Ayar> "√"

LCD PANEL AYARLARI→OTO.KURMA/ÇÖZME→ OTOMATİK ÇÖZME
GÜNLER: <Ayar> "√"

Görülen/girilen deęer: <Ayar>, Günler, yukarıdaki gibi, 1..7 seçeneklerinden birkaçı, çoklu seçim

bekle gördükten sonra "x"

Fabrika ayarı: Tümü seçili

Örnek: İşgünlerinde paneli çözmek

12 05 1 (yak) 2 (yak) 3 (yak) 4 (yak) 5 (yak) √

Otomatik Çözme Saat Ayarı

Belirlenen saatte alarm otomatik olarak çözülür.

12 06 adresindedir. < MüP >

Ayarı görmek için:

LED 12 06 bekle, gördükten sonra "x"

LCD PANEL AYARLARI→OTO.KURMA/ÇÖZME→ OTOMATİK ÇÖZME
SAAT:

bekle gördükten sonra "x"

Ayarı değiřtirmek için:

LED 12 06 <SS DD> "√"

LCD PANEL AYARLARI→OTO.KURMA/ÇÖZME→ OTOMATİK ÇÖZME
SAAT: <SS DD> "√"

Görülen/girilen deęer: SS=saat, DD=dakika, sayı

Fabrika ayarı: 00:00

Örnek: Saat 8:30 paneli çözmek

12 06 0 8 3 0 √

7.2.3.3 Hareketsizlikte Otomatik Alarm Kurma

Hareketsizlikte Kurma

12 07 adresindedir. < MüP >

Ayarı görmek için:

LED 12 07 bekle, gördükten sonra "x"

LCD PANEL AYARLARI→OTO.KURMA/ÇÖZME→ HAREKETSİZ KURMA
BÖLÜMLER:

bekle gördükten sonra "x"

Ayarı değiřtirmek için:

LED 12 07 <Ayar> "√"

LCD PANEL AYARLARI→OTO.KURMA/ÇÖZME→ HAREKETSİZ KURMA
BÖLÜMLER: <Ayar> "√"

Görülen/girilen deęer: <Ayar>, 1 Seçenek

Fabrika ayarı: Hiçbiri Seçili

Örnek: Alarm kurulacak şekilde ayarlamak

12 07 1 (yak) √

Hareketsizlik Süresi

Burada ayarlanan süre boyunca hareket algılamadığında alarm otomatik kurulur.

12 08 adresindedir. < MüP >

Ayarı görmek için:

LED 12 08 bekle, gördükten sonra "x"

LCD PANEL AYARLARI→OTO.KURMA/ÇÖZME→ HAR.KUR.GECİK

bekle gördükten sonra "x"

Ayarı değiştirmek için:
LED 12 08 <Süre> "√"

LCD PANEL AYARLARI→OTO.KURMA/ÇÖZME→ HAR.KUR.GECİK
<Süre> DAKİKA "√"

Görülen/girilen değer: <Süre>, Dakika cinsinden 5...255 aralığında sayı

Fabrika ayarı: 30 dakika

Örnek: Süreyi **60** dakika yapmak
12 08 **6 0** √

7.2.4. PGM

PGM çıkışları, oluşan herhangi bir olay anında veya olay sonrasında aktif olmak üzere programlanabilir. PGM için PGM'in kullanım amacını belirleyen "Tipi" ve bu tipe bağlı olarak ta "Parametresi" mevcuttur.

!!! UYARI !!!

Daha önce ayarlanmış bir PGM tipini değiştirirseniz mutlaka parametresinde değiştirmeyi unutmayınız. Aksi halde PGM tablodaki ilk değeri ile çalışır.

Tipi	Açıklama	Parametre	İlk Değer																				
0	PGM Serbest	Değer girilmez	-																				
1	Zon(lar) hareket algıladığında	<table border="1"> <thead> <tr> <th>Zon</th> <th>Değer</th> <th>Zon</th> <th>Değer</th> </tr> </thead> <tbody> <tr> <td>Z1</td> <td>1</td> <td>Z5</td> <td>16</td> </tr> <tr> <td>Z2</td> <td>2</td> <td>Z6</td> <td>32</td> </tr> <tr> <td>Z3</td> <td>4</td> <td>Z7</td> <td>64</td> </tr> <tr> <td>Z4</td> <td>8</td> <td>Z8</td> <td>128</td> </tr> </tbody> </table> <p>Seçilmek isten zon(lar) tablodaki değerleri ile toplanarak girilir. Örn: Z3,Z6 için 4+32=36. 36 değeri girilir.</p>	Zon	Değer	Zon	Değer	Z1	1	Z5	16	Z2	2	Z6	32	Z3	4	Z7	64	Z4	8	Z8	128	255
Zon	Değer	Zon	Değer																				
Z1	1	Z5	16																				
Z2	2	Z6	32																				
Z3	4	Z7	64																				
Z4	8	Z8	128																				
3	Alarm kurulduğunda	Değer girilmez	-																				
4	PGM'e yangın sireni bağlı	Değer girilmez. Yangın algılandığında PGM devamlı aktif olur.	-																				
5	PGM'e yangın dedektörü bağlı	1...255 aralığında saniye cinsinden dedektör reset süresi	10																				
6	PGM'e siren bağlı	Değer girilmez	-																				
7	Hata(lar)da PGM aktif	<table border="1"> <thead> <tr> <th>Hata</th> <th>Değer</th> <th>Hata</th> <th>Değer</th> </tr> </thead> <tbody> <tr> <td>Enerji Kesik</td> <td>1</td> <td></td> <td></td> </tr> <tr> <td>Akü Bitiyor</td> <td>2</td> <td>Zon Arızası</td> <td>16</td> </tr> <tr> <td>Saat Ayarsız</td> <td>4</td> <td>Akü Arızası</td> <td>32</td> </tr> </tbody> </table> <p>Seçilmek istenen hatalar(lar) tablodaki değerleri ile toplanarak girilir. Örn: Akü bitiyor, Zon arızası için 2+16=18. 18 değeri girilir</p>	Hata	Değer	Hata	Değer	Enerji Kesik	1			Akü Bitiyor	2	Zon Arızası	16	Saat Ayarsız	4	Akü Arızası	32	63				
Hata	Değer	Hata	Değer																				
Enerji Kesik	1																						
Akü Bitiyor	2	Zon Arızası	16																				
Saat Ayarsız	4	Akü Arızası	32																				
9	PGM Timer'ların Kumandasında	0...255 aralığında dakika cinsinden çalışma süresi Not: Sayı 0 girilirse başka bir kaynak tarafından kapatılana dek sürekli çalışır.	0																				

7.2.4.1 PGM Ayarları

PGM Tipi

13 01 adresindedir. < MüP >

Ayarı görmek için:

LED 13 01 bekle, gördükten sonra "x"

LCD PANEL AYARLARI→PGM AYARLARI→PGM1'İ KULLAN,

bekle gördükten sonra "x"

Ayarı değiştirmek için:

LED 13 01 <Ayar> "√"

LCD PANEL AYARLARI→PGM AYARLARI→ PGM1'İ KULLAN B(Sol) ve C(Sağ) tuşlarına
<PGM Tipi> "√" basarak istenen PGM tipi seçilir.

Görülen/girilen değer: <Ayar>, Tablodaki gibi, PGM Tipi sayısı

Fabrika ayarı: 0 (PGM 'i kullanma)

Örnek: PGM 'e yangın dedektörü bağlamak

13 01 5 √

PGM Parametresi

13 02 adresindedir. < MüP >

Ayarı görmek için:

LED 13 02 bekle, gördükten sonra "x"

LCD PANEL AYARLARI→PGM AYARLARI→ PGM1 PARAMETRESİ
bekle gördükten sonra "x"

Ayarı değiştirmek için:

LED 13 02 <Sayı> "√"

LCD PANEL AYARLARI→PGM AYARLARI→ PGM1 PARAMETRESİ
<Sayı > "√"

Görülen/girilen değer: <Sayı>, Yukarıdaki tanımlara göre 0..255 arası sayı

Fabrika ayarı: 0

Örnek: PGM'e bağlı yangın dedektörü reset süresini 5 saniye yapmak

13 02 5 √

7.2.4.2 Zamanlayıcı (Timer) Ayarları

Timer'lar aracılığı ile PGM'e haftalık olarak kumanda edilebilir. Kumanda edilmek istenen PGM herhangi bir zamanlayıcıya (Timer) atanarak kullanılır. Zamanlayıcı belirtilen gün(ler)de ve saat geldiğinde PGM'i yine ayarda belirtilen şekilde aktif/pasif (elektrik anahtarı gibi aç/kapa) eder. Timerlar aynı şekilde programlanır sadece adresleri farklıdır. Timer adresleri için aşağıdaki tabloyu kullanınız.

	Görev Parametresi	Haftanın Günü	Günün Saati
Timer1	14 01	14 02	14 03
Timer2	14 04	14 05	14 06

Zamanlayıcı görev parametresi aşağıdaki tablo kullanılarak oluşturulur.

PGM	Seçenek	Yanık	Sönük
PGM Kumandası	1	Açık	Kapalı
PGM Yapılacak iş	2	Aktif Et	Pasif Et

1. Zamanlayıcı Görev Parametresi

14 01 adresindedir. < MüP, MaP >

Ayarı görmek için:

LED 14 01 bekle, gördükten sonra "x"

LCD PANEL AYARLARI→TIMER AYARLARI→ TIMER1 AYARI
bekle gördükten sonra "x"

Ayarı değiştirmek için:

LED 14 01 <Ayar> "√"

LCD PANEL AYARLARI→TIMER AYARLARI→ TIMER1 AYARI
<Ayar> "√"

Görülen/girilen değer: <Ayar>, Yukarıdaki tabloya göre 1...2 seçeneklerinden birkaçı çoklu seçim

Fabrika ayarı: Tümü kapalı

Örnek: PGM'i zamanlayıcıya bağlayarak aktif etmek

14 01 1 (yak) 2 (yak) ✓

1. Zamanlayıcının Çalışacağı Günler

Seçilen günlerde zamanlayıcı çalışır. Bu adresteki seçeneklerin anlamları şöyledir;

1=Pazartesi, 2=Salı, 3=Çarşamba, 4=Perşembe, 5=Cuma, 6=Cumartesi, 7=Pazar

14 02 adresindedir. < MüP, MaP >

Ayarı görmek için:

LED 14 02 bekle, gördükten sonra "x"

LCD PANEL AYARLARI→TIMER AYARI→ TIMER1 AYARI

GÜNLER:

bekle gördükten sonra "x"

Ayarı değiştirmek için:

LED 14 02 <Ayar> "✓"

LCD PANEL AYARLARI→TIMER AYARI→ TIMER1 AYARI

GÜNLER: <Ayar> "✓"

Görülen/girilen değer: <Ayar>, Günler, yukarıdaki gibi, 1...7 seçeneklerinden birkaçı, çoklu seçim

Fabrika ayarı: Tümü seçili

Örnek: Timer1'in çalışacağı günleri **haftanın 5 günü** ayarlamak

14 02 1 (yak) 2 (yak) 3 (yak) 4 (yak) 5 (yak) ✓

1. Zamanlayıcının Çalışacağı Saat

Belirlenen saatte zamanlayıcı çalışır.

14 03 adresindedir. < MüP, MaP >

Ayarı görmek için:

LED 14 03 bekle, gördükten sonra "x"

LCD PANEL AYARLARI→TIMER AYARI→ TIMER1 AYARI

SAAT:

bekle gördükten sonra "x"

Ayarı değiştirmek için:

LED 14 03 <SS DD> "✓"

LCD PANEL AYARLARI→TIMER AYARI→ TIMER1 AYARI

SAAT: <SS DD> "✓"

Görülen/girilen değer: SS=saat, DD=dakika, sayı

Fabrika ayarı: 00:00

Örnek: Saat **17:30**'a ayarlamak

14 03 1 7 3 0 ✓

Not: Diğer zamanlayıcılar da aynı şekilde programlanır.

7.2.5. Uzaktan Erişim/Kumanda

Kullanıcı herhangi bir modem aracılığıyla bilgisayardan paneli arayarak kumanda edebilir.

Not: Bu özellik TPL-MDM modülü kullanılması halinde aktiftir. Sadece VAPMAN üzerinden erişim sağlar.

Uzaktan Erişim/Kumanda Yetkisi

Güvenlik için dışarıdan paneli aramalarda, şifre 5 kez arka arkaya yanlış girildiğinde ilgili erişim yetkisi panel tarafından otomatik olarak kapatılır. Bu adresteki seçeneklerin anlamları şöyledir;

2.Seçenek=PC Erişim Yetkisi

15 01 adresindedir. < MüP, MaP >

Ayarı görmek için:

LED 15 01 bekle, gördükten sonra "x"

LCD PANEL AYARLARI→UZAKTAN ERİŞİM→ TEL.KUM.AYARI
bekle gördükten sonra "x"

Ayarı değiştirmek için:

LED 15 01 <Ayar> "√"

LCD PANEL AYARLARI→UZAKTAN ERİŞİM→ TEL.KUM.AYARI
<Ayar> "√"

Görülen/girilen değer: <Ayar>, 2 seçenek

Fabrika ayarı: Tümü kapalı

Örnek: PC ile uzaktan kumandayı devreye almak.

15 01 2 (yak) √

Uzaktan Erişimde Telefon Çalma Sayısı

Panel telefonda arandığında bu adresteki çalma sayısı kadar telefon çaldıktan sonra telefona cevap verir.

Not: Bu özellik TPL-MDM modülü kullanılması halinde aktiftir. Sadece VAPMAN üzerinden erişim sağlar.

1 ile 20 arasında bir değer vererek çalma sayısı ayarı olarak

15 02 adresindedir. < MüP, MaP >

Ayarı görmek için:

LED 15 02 bekle, gördükten sonra "x"

LCD PANEL AYARLARI→UZAKTAN ERİŞİM→ ÇALMA SAYISI
bekle gördükten sonra "x"

Ayarı değiştirmek için:

LED 15 02 <Sayı> "√"

LCD PANEL AYARLARI→UZAKTAN ERİŞİM→ ÇALMA SAYISI
<Sayı> "√"

Görülen/girilen değer: <Sayı>, 0...20 arası çalma sayısı

Fabrika ayarı: 5

Örnek: Çalma sayısını 10 yapmak.

15 02 10 √

7.2.6. Anahtarla (KEY) Kurma/Çözme Ayarları

Alarm zona bağlı bir anahtar ile kurulup çözülebilir. Zon ile ilgili ayarlar için Zon Bağlantı Tipi (50. sayfa.) bakınız.

Kontak Tipi

Bağlanan anahtarın(kontağın) sürekli kontak veya darbeli kontak ayarı yapılabilir. Bu adresteki seçeneklerin anlamları şöyledir;

2.Seçenek=Sürekli kontak=(yanık), Darbeli kontak=sönük

16 01 adresindedir. < MüP >

Ayarı görmek için:

LED 16 01 bekle, gördükten sonra "x"

LCD PANEL AYARLARI→KEY AYARI→KEY AYARI bekle gördükten sonra "x"

Ayarı değiştirmek için:

LED 16 01 <Ayar> "√"

LCD PANEL AYARLARI→KEY AYARI→ KEY AYARI
<Ayar> "√"

Görülen/girilen değer: <Ayar>, Yukarıdaki gibi, sadece 2.seçenek

Fabrika ayarı: Darbeli Kontak

Örnek: Anahtar kontağını sürekli kontak yapmak.

16 01 2 (yak) √

7.3 ZON AYARLARI

7.3.1. Zon Bağlantı Tipi

Zon girişinin, bağlanan dedektör kontağının tipine ve bağlantı tipine göre ayarlanması gerekmektedir. Montaj bölümünde anlatılan dedektör bağlantılarına göre panelden ayar yapılabilir. Kontak tipi NC veya NO seçilebilir. Bağlantı tipi dirençsiz, tek hat sonu dirençli veya çift hat sonu dirençli seçilebilir. Yine bu adresten kullanılmayan zonlar kapatılabilir. Z1'den Z4'e herhangi bir zon girişi için zon çiftleme yapıldığında Z1-Z5, Z2-Z6,..., Z4-Z8 çiftlerinden ilgili olan zon çiftlenmiş ve onun çifti olan zon da aktif edilmiş olur. Yani Z1 için zon çiftleme yapıldığında Z5'de aktif olur. Aşağıdaki her adreste (aynı zamanda her zon için) anlamları aynı olmak üzere ayar seçenekleri şöyledir;

Zon1 Bağlantı Tipi

1.seçenek=Zon kontak tipi NC=yanık, NO=sönük

4.seçenek=Zon kullanıma Açık=yanık, Kapalı=sönük

	2. Seçenek	3. Seçenek
Dirençsiz	sönük	Sönük
Tek Hat sonu dirençli	yanık	Sönük
Çift Hat sonu dirençli	sönük	Yanık
Çiftlenmiş zon*	Yanık	Yanık

(*) Ek zon kartı ve Zon çiftleme özelliği bir arada **kullanılamaz**. Zon çiftleme yalnızca Zon1 den Zon4'ya kadar yapılabilir.

20 01 adresindedir. < MüP >

Ayarı görmek için:

LED 20 01 bekle, gördükten sonra "x"

LCD ZON AYARLARI→BAĞLANTI TİPİ→BAĞLANTI TİPİ, bekle gördükten sonra "x"

Ayarı değiştirmek için:

LED 20 01 <Ayar> "√"

LCD ZON AYARLARI→BAĞLANTI TİPİ→BAĞLANTI TİPİ
<Ayar>

Görülen/girilen değer: <Ayar>, Yukarıdaki gibi, 1,2,3,4 seçeneklerinden birkaçı, çoklu seçim

Fabrika ayarı: 1,4 seçili

Örnek: Z1'i NO olarak ayarlamak

20 01 1 (söndür) √

Zon2'den Zon4'e Bağlantı Tipi

20 02 ... 20 04 adreslerindedirler. < MüP >

Fabrika ayarı: 1,4 seçili

Zon5'den Zon8'e Bağlantı Tipi

20 05 ... 20 08 adreslerindedirler. < MüP > (Eğer zon çiftleme yapılırsa)

Fabrika ayarı: 1,4 seçili

7.3.2. Zon Tipi

Zonun bağlandığı yerin veya cihazın tipine göre zonun tipi seçilebilir. Bir zondaki hareketle ilgili gözlem istasyonuna gidecek kod burada seçilmiş zon tipine göre panel tarafından belirlenir. Bir zon için bu tiplerden yalnız biri seçilebilir. Bir zonu Giriş/Çıkış

zonu veya Takipçi zon yapmak için Zon Ayarlarında ilgili seçimler yapılmalıdır. Zon tipleri aşağıdaki tabloda belirtilmiştir.

Zon Tipi	Kodu	Açıklama
Serbest Zon	0	Alarm üretmeyen PGM'lere kontak veren zon tipi
Kapı	1	Ani zon tipi. Bu seçenek kapıya monteli manyetik kontaktların bulunduğu zonlar için kullanılabilir.
Pencere	2	Ani zon tipi. Bu seçenek pencereye monteli manyetik kontaktların bulunduğu zonlar için kullanılabilir.
Dahili	3	Ani zon tipi. Bu seçenek içerideki algılayıcıların bulunduğu zonlar için kullanılabilir.
Harici	4	Ani zon tipi. Bu seçenek dışarıdaki algılayıcıların bulunduğu zonlar için kullanılabilir.
24 Saat	5	Bu tip zon alarm kurulu olsun/olmasın sürekli aktiftir. Gözlem istasyonuna 24 saatlik zon kodu gönderir.
Yangın	6	Bu tip zon alarm kurulu olsun/olmasın sürekli aktiftir. Gözlem istasyonuna yangın kodu gönderir. Yangın dedektörü bağlanan zonlar için kullanılabilir. Yangın alarmı keypad üzerinden şifre girerek veya(Reset /0 uzun bas) ile susturulabilir.
Panik	7	Bu tip zon alarm kurulu olsun/olmasın sürekli aktiftir. Gözlem istasyonuna panik kodu gönderir. Panik butonlarının bağlandığı zon için kullanılabilir. Siren çaldırılmaz.
Tehdit	8	Bu tip zon alarm kurulu olsun/olmasın sürekli aktiftir. Gözlem istasyonuna tehdit (Duess) kodu gönderir. Siren çaldırılmaz.
Tamper/Sabotaj	9	Bu tip zon alarm kurulu olsun/olmasın sürekli aktiftir. Gözlem istasyonuna tamper kodu gönderir. PIR, Siren, Panel vb. tamper switchlerinin bağlandığı zon için kullanılabilir.
Tıbbi/Medikal	10	Bu tip zon alarm kurulu olsun/olmasın sürekli aktiftir. Gözlem istasyonuna medikal kodu gönderir. Hastası/yaşlısı olanlar için bir acil yardım butonunun bağlandığı zonun tipi Tıbbi/Medikal seçilebilir.
Özel Zon	11	Bu tip zon alarm kurulu olsun/olmasın sürekli aktiftir. Gözlem istasyonuna kullanıcının istediği kodu gönderir. Özel zon olay koduna istenen kod yazılır ve gözlem istasyonuna bu kod gider. Su basma gaz dedektörü bu zona bağlanabilir.
KEY Zonu	12	Anahtar ile kurma/çözme için bir anahtar kontağı bağlı olan zon. Artık zon olarak değil bir giriş olarak çalışır.

Zon1 Tipi

22 01 adresindedir. < MüP >

Ayarı görmek için:

LED 22 01 bekle, gördükten sonra "x"

LCD ZON AYARLARI→ZON TİPİ→ ZON TİPİ

bekle gördükten sonra "x"

Ayarı değiştirmek için:

LED 22 01 < Zon Tipi > "√"

LCD ZON AYARLARI→ZON TİPİ→ ZON TİPİ B(Sol) ve C(Sağ) tuşlarına
<Zon Tipi> basarak istenen Zon tipi seçilir

Görülen/girilen değer: <Zon Tipi>, Yukarıdaki gibi, en fazla 2 haneli sayı

Fabrika ayarı: 1 (Kapı)

Örnek: 1. zonu (Z1) Dahili zon yapmak
22 01 3 √

Zon2'den Zon4'e Zon Tipleri

22 02 ... 22 04 adreslerindedirler. < MüP >

Fabrika ayarı: 3 (Dahili)

Zon5'den Zon8'e Zon Tipleri

22 05 ... 22 08 adreslerindedirler. < MüP > (Eğer zon çiftleme yapılırsa)

Fabrika ayarı: 3 (Dahili)

7.3.3. Zon Ayarları

Zonun davranışları ayarlanabilir.

Son Kapı: Alarm kurulup son kapı zondan çıkış yapıldığında çıkış gecikmesi beklenmeden alarm devreye girer. Son Kapı seçilen zon, otomatik olarak Giriş/Çıkış Zonu ayarlanmaktadır.

Giriş/Çıkış: Giriş/Çıkış zonu giriş ve çıkışta gecikme verilen, kullanıcıya zaman tanınmasını sağlayan zondur.

Takipçi: Giriş/Çıkış zonunu gören, girişte ve çıkışta takip edip gecikmeye uyan zondur.

Sessiz Zon: Alarm algılandığında siren çaldırmayan ancak gözlem istasyonuna ve kayıtlı telefon kullanıcılarına haber veren zondur.

Manuel Bypass: Bypass tuşu kullanılarak bypass yapılabilen zondur.

Otomatik Bypass: Eğer zon otomatik bypasslı ise, alarm kurulurken hareket algılandığında otomatik olarak bypass yapılacak zondur. Otomatik bypass'da zon normale döndüğünde bypass iptal olur.

Çapraz Zon: Çapraz Zon olarak seçilen zonlara, çapraz zon algılama süresi içerisinde 2 veya daha fazla tetik gelirse panel alarma geçer. Eğer panelde çift tetikleme özelliği seçilmiş ise aynı zona veya başka çapraz zona, çapraz zon algılama süresi içinde gelen ikinci tetik alarm olarak algılanır. Çift tetikleme özelliği kapalı ise ikinci tetik farklı bir çapraz zona gelmelidir. Çapraz zonlardan panel alarma geçtiğinde algılama yapan zonlarla birlikte "Alarm Onayı" kodu gözlem istasyonuna(*) gönderilir. İlk algılamadan sonra, Çapraz zon algılama süresi içinde ikinci algılama olmazsa "Çapraz Zon Hatası" kodu gözlem istasyonuna(*) gönderilir.

(*) Kodlar gözlem istasyonuna programdan kapatılmadıysa gönderilir. Fabrika ayarı açıktır.

Anlamı	Seçenek	Yanık	Sönük
Son Kapı	1	Evet	Hayır
Takipçi*	2	Evet	Hayır
Giriş/Çıkış Zonu*	3	Evet	Hayır
Sessiz zon	4	Evet	Hayır
Manuel Bypass	5	Edilemez	Edilebilir
Otomatik Bypass	6	Edilemez	Edilebilir
Çapraz Zon**	7	Evet	Normal Zon

- * Bir zon aynı anda hem Giriş/Çıkış hem de Takipçi yapılamaz.
- ** Çapraz zon özelliği sadece Kapı, Pencere, Dahili, Harici olarak seçilen zonlara uygulanabilir. Giriş/Çıkış ve Takipçi zonlarında Çapraz zon özelliğinin kullanılması tavsiye edilmez.

Zon1 Ayarı

23 01 adresindedir. < MüP >

Ayarı görmek için:

LED 23 01 bekle, gördükten sonra "x"

LCD ZON AYARLARI→İLAVE AYARLAR→ZON AYARLARI bekle gördükten sonra "x"

Ayarı değiştirmek için:

LED 23 01 < Ayar > "√"

LCD ZON AYARLARI→İLAVE AYARLAR→ZON AYARLARI
<Ayar>

Görülen/girilen değer: <Ayar>, Tablodaki gibi 1...7 seçeneklerinden birkaçı çoklu seçim

Fabrika ayarı: 3,6 seçili (Giriş/Çıkış Zonu)

Örnek: 1. zonu (Z1) **Sesiz zon** yapmak
23 01 4 (yak) √

Zon2 Ayarı

23 02 adresindedir. < MüP >

Fabrika ayarı: 2,6 (Takipçi)

Zon3'den Zon4'e Zon Tipleri

23 03 ... 23 04 adreslerindedirler. < MüP >

Fabrika ayarı: 6

Zon5'den Zon8'e Zon Tipleri

23 05 ... 23 08 adreslerindedirler. < MüP > (Eğer zon çiftleme yapılırsa)

Fabrika ayarı: 6

7.3.4. Zon Tepki Süresi

Bu süreden daha kısa süreli dedektör kontak hareketleri panel alarm olarak algılamaz. Fabrika değeri çoğu uygulama için yeterlidir, yeniden ayarlamak gerekmez. Girilen değer Süre=<Ayar> x 30 milisaniye şeklindedir. (5 için; 5x30=150 milisaniyedir.)

Zon1 Tepki Süresi

24 01 adresindedir. < MüP >

Ayarı görmek için:

LED 24 01 bekle, gördükten sonra "x"

LCD ZON AYARLARI→TEPKİ SÜRESİ→TEPKİ SÜRESİ bekle gördükten sonra "x"

Ayarı değiştirmek için:

LED 24 01 <Ayar> "√"

LCD ZON AYARLARI→TEPKİ SÜRESİ→TEPKİ SÜRESİ
<Ayar>

Görülen/girilen değer: <Ayar>, 30 milisaniyenin katları cinsinden sayı

Fabrika ayarı: 15 (süre=15x30=>450 milisaniye yaklaşık yarım saniye)

Örnek: 1. zonu tepki süresini 1.5 saniye yapmak
24 01 5 0 √

Zon2'den Zon4'e Zon Tepki Süresi

24 02 ... 24 04 adreslerindedirler. < MüP >

Fabrika ayarı: 15

Zon5'den Zon8'e Zon Tepki Süresi

24 05 ... 24 08 adreslerindedirler. < MüP > (Eğer zon çiftleme yapılırsa)

Fabrika ayarı: 15

7.4. KULLANICI AYARLARI

Bu kısımdaki ayarlarla misafir ve tüm kullanıcıların şifreleri, saat, gün, olarak kısıtlanabilir. Kısıtlama haftalık sürekli plan şeklindedir. Master, Mühendis, Tehdit ve PC erişim şifresi yetkileri kısıtlanamaz. Tüm kısıtlamalara sadece Master erişebilir.

7.4.1. Başlama Saati

Ayarlanan saatten sonra kullanıcı veya misafir şifresi aktif olur.

7.4.1.1 Kullanıcı Yetki Başlama Saati**1.Kullanıcı Yetki Başlama Saati**

40 01 adresindedir. < MaP >

Ayarı görmek için:

LED 40 01 bekle, gördükten sonra "x"

LCD KULLANICI AYAR→BAŞLAMA SAATİ→ 01-BAŞLANGIÇ SAAT: bekle gördükten sonra "x"

Ayarı değiştirmek için:

LED 40 01 <SSDD> "√"

LCD KULLANICI AYAR→BAŞLAMA SAATİ→ 01-BAŞLANGIÇ SAAT:<SSDD>

Görülen/girilen değer: SS=saat, DD=dakika, sayı

Fabrika ayarı: 00:00

Örnek: 1. Kullanıcı şifre başlangıç saatini **08:10** yapmak.40 01 **0 8 1 0** √**2...5 Kullanıcı Yetki Başlama Saati**

40 02...40 05 adresindedir. < MaP >

Fabrika ayarı: 00:00

7.4.1.2 Misafir Yetki Başlama Saati

40 06 adresindedir. < MaP >

Ayarı görmek için:

LED 40 06 bekle, gördükten sonra "x"

LCD KULLANICI AYAR→BAŞLAMA SAATİ→ 06-BAŞLANGIÇ SAAT: bekle gördükten sonra "x"

Ayarı değiştirmek için:

LED 40 06 <SSDD> "√"

LCD KULLANICI AYAR→BAŞLAMA SAATİ→ 06-BAŞLANGIÇ SAAT:<SSDD>

Görülen/girilen değer: SS=saat, DD=dakika, sayı

Fabrika ayarı: 00:00

7.4.2. Bitiş Saati

Ayarlanan saatten sonra kullanıcı veya misafir şifresi pasif olur.

7.4.2.1 Kullanıcı Yetki Bitiş Saati

1.Kullanıcı Yetki Bitiş Saati

41 01 adresindedir. < MaP >

Ayarı görmek için:

LED 41 01 bekle, gördükten sonra "x"

LCD KULLANICI AYAR→BİTİŞ SAATİ→ 01-BİTİŞ
SAAT:

bekle gördükten
sonra "x"

Ayarı değiştirmek için:

LED 41 01 <SSDD> "√"

LCD KULLANICI AYAR→BİTİŞ SAATİ→ 01-BİTİŞ
SAAT:<SSDD>

Görülen/girilen değer: SS=saat, DD=dakika, sayı

Fabrika ayarı: 23:59

Örnek: 1. Kullanıcı şifre bitiş saatini **21:05** yapmak.

41 01 **2 1 0 5** √

2...5 Kullanıcı Yetki Bitiş Saati

41 02...41 05 adresindedir. < MaP >

Fabrika ayarı: 23:59

7.4.2.2 Misafir Yetki Bitiş Saati

41 06 adresindedir. < MaP >

Ayarı görmek için:

LED 41 06 bekle, gördükten sonra "x"

LCD KULLANICI AYAR→BİTİŞ SAATİ→ 06-BİTİŞ
SAAT:

bekle gördükten
sonra "x"

Ayarı değiştirmek için:

LED 41 06 <SSDD> "√"

LCD KULLANICI AYAR→BİTİŞ SAATİ→ 06-BİTİŞ
SAAT:<SSDD>

Görülen/girilen değer: SS=saat, DD=dakika, sayı

Fabrika ayarı: 23:59

7.4.3. Günler

Ayarlanan günlerde kullanıcı veya misafir şifresi aktif olur.

1=Pazartesi, 2=Salı, 3=Çarşamba, 4=Perşembe, 5=Cuma, 6=Cumartesi, 7=Pazar olmak üzere.

7.4.3.1 Kullanıcının Yetkili Olduğu Günler

1.Kullanıcının Yetkili Olduğu Günler

42 01 adresindedir. < MaP >

Ayarı görmek için:

LED 42 01 bekle, gördükten sonra "x"

LCD KULLANICI AYAR→GÜNLERİ→ 01-İZİN VERİLEN
GÜNLER:

bekle gördükten
sonra "x"

Ayarı değiştirmek için:

LED 42 01 <Ayar> "√"

LCD KULLANICI AYAR→GÜNLERİ→ 01-İZİN VERİLEN
GÜNLER:<Ayar>

Görülen/girilen değer: <Ayar>, Günler, yukarıdaki gibi, 1..7 seçeneklerinden birkaçı, çoklu seçim

Fabrika ayarı: Tümü seçili

Örnek: 1. Kullanıcının şifresini işgünlerinde aktif yapmak.

42 01 1 (yak) 2 (yak) 3 (yak) 4 (yak) 5 (yak) √

2...5 Kullanıcının Yetkili Olduğu Günler

42 02...42 05 adresindedir. < MaP >

Fabrika ayarı: Tümü seçili

7.4.3.2 Misafirin Yetkili Olduğu Günler

42 06 adresindedir. < MaP >

Ayarı görmek için:

LED 42 06 bekle, gördükten sonra "x"

LCD KULLANICI AYAR→GÜNLERİ→ 06-İZİN VERİLEN GÜNLER: bekle gördükten sonra "x"

Ayarı değiştirmek için:

LED 42 06 <Ayar> "√"

LCD KULLANICI AYAR→GÜNLERİ→ 06-İZİN VERİLEN
GÜNLER:<Ayar>

Görülen/girilen değer: <Ayar>, Günler, yukarıdaki gibi, 1..7 seçeneklerinden birkaçı, çoklu seçim

Fabrika ayarı: Tümü seçili

7.5. TELEFON ARAMA AYARLARI

7.5.1. Genel Ayarlar

Telefon arama(Dialer) ve gözlem istasyonu bağlantısı(Komünükatör) özelliklerinin açılıp/kapatılması, gibi genel ayarlar yapılır. Bu adresteki seçeneklerin anlamları şöyledir;

Anlamı	Seçenek	Yanık	Sönük
Gözlem istasyonu (Komünükatör)	1	Açık	Kapalı
Kullanıcı telefonu arama (Dialer)	2	Açık	Kapalı
Alarm çözülmüş aramalar iptal	4	Açık	Kapalı

50 01 adresindedir. < MüP >

Ayarı görmek için:

LED 50 01 bekle, gördükten sonra "x"

LCD KOMÜNİKATÖR→GENEL AYARLAR→ GENEL AYARLAR bekle gördükten sonra "x"

Ayarı değiştirmek için:

LED 50 01 <Ayar> "√"

LCD KOMÜNİKATÖR→GENEL AYARLAR→ GENEL AYARLAR
<Ayar>

Görülen/girilen değer: <Ayar>, Tablodaki gibi, 1...2,4 seçeneklerinden birkaçı, çoklu seçim

Fabrika ayarı: 4 seçili

Örnek: Komünikatör ve Kullanıcı telefon aramayı açmak.

50 01 1 (yak) 2 (yak) ✓

Not1: Gözlem istasyonu telefon numarası <05 01...05 02> girildiğinde Komünikatör özelliği (50 01'de 1.seçenek) otomatik olarak aktif olur.

Not2: Kullanıcı telefon numarası girildiğinde <06 01...06 08>, kullanıcı telefonları arama özelliği(50 01'de 2.seçenek) otomatik olarak aktif olur.

7.5.2. Arama/Deneme Sayısı

Gözlem istasyonu veya kullanıcı telefon aramalarında bu adresteki sayı kadar arama işlemi gerçekleştirilir ve bunun sonucunda bu aramanın başarısız olduğuna karar verilir.

50 02 adresindedir. < MüP >

Ayarı görmek için:

LED 50 02 bekle, gördükten sonra "x"

LCD KOMİNİKATÖR→GENEL AYARLAR→ DENEME SAYISI

bekle gördükten sonra "x"

Ayarı değiştirmek için:

LED 50 02 <Ayar> "✓"

LCD KOMİNİKATÖR→GENEL AYARLAR→ DENEME SAYISI

<Ayar>

Görülen/girilen değer: <Ayar>, 1...15 arasında sayı

Fabrika ayarı: 3

Örnek: Arama/Deneme sayısını 5 yapmak.

50 02 5 ✓

7.5.3. Gözlem İstasyonu Cevap Süresi

Gözlem istasyonunun alarm paneline ayarlanan formatta cevap verme süresi.

50 03 adresindedir. < MüP >

Ayarı görmek için:

LED 50 03 bekle, gördükten sonra "x"

LCD KOMİNİKATÖR→GENEL AYARLAR→ CEVAP SÜRESİ

bekle gördükten sonra "x"

Ayarı değiştirmek için:

LED 50 03 <Ayar> "✓"

LCD KOMİNİKATÖR→GENEL AYARLAR→ CEVAP SÜRESİ

<Ayar> SANİYE

Görülen/girilen değer: <Ayar>, 10...60 saniye arasında sayı

Fabrika ayarı: 30 saniye

Örnek: Cevap süresini 45 saniye yapmak.

50 03 4 5 ✓

7.5.4. Periyodik Test Raporu Aralığı

Gözlem istasyonuna gönderilecek test raporunun periyodunu belirtir.

50 04 adresindedir. < MüP >

Ayarı görmek için:

LED 50 04 bekle, gördükten sonra "x"

LCD KOMİNİKATÖR→GENEL AYARLAR→ TEST ARALIĞI

bekle gördükten sonra "x"

Ayarı değiştirmek için:

LED 50 04 <Ayar> "√"

LCD KOMİNİKATÖR→GENEL AYARLAR→ TEST ARALIĞI
<Ayar> SAAT

Görülen/girilen değer: <Ayar>, 1...48 saat arasında sayı

Fabrika ayarı: 24 saat

Örnek: Test raporu gönderme aralığını 6 saatte bir yapmak.
50 04 6 √

7.5.5. İlk Test Raporu Gönderme Saati

Periyodik test raporu bu adreste belirtilen saatten itibaren ayarlanan test periyodunda gözlem istasyonuna gönderilir.

!!! UYARI !!!

Test raporu olay bildirimini veya periyodik test raporu aralığı adreslerinden birine bilgi girilirse ilk test raporu gönderme saati güncellenir.

50 05 adresindedir. < MüP >

Ayarı görmek için:

LED 50 05 bekle, gördükten sonra "x"

LCD KOMİNİKATÖR→GENEL AYARLAR→ İLK TEST

bekle gördükten
sonra "x"

Ayarı değiştirmek için:

LED 50 05 <SSDD> "√"

LCD KOMİNİKATÖR→GENEL AYARLAR→ İLK TEST
SAAT: <SSDD>

Görülen/girilen değer: SS=saat, DD=dakika, sayı

Fabrika ayarı: 00:00

Örnek: İlk test raporu gönderme saatini 19:50 yapmak.
50 05 1 9 5 0 √

7.5.6. Telefon Aramaları Arasındaki Süre

Telefon arama işlemi sırasında telefon kapandıktan sonra diğer aramanın ne kadar süre sonra yapılacağı ayarlanır.

50 06 adresindedir. < MüP >

Ayarı görmek için:

LED 50 06 bekle, gördükten sonra "x"

LCD KOMİNİKATÖR→GENEL AYARLAR→ ARAMA GECİKME

bekle gördükten
sonra "x"

Ayarı değiştirmek için:

LED 50 06 <Ayar> "√"

LCD KOMİNİKATÖR→GENEL AYARLAR→ ARAMA GECİKME
<Ayar> SANİYE

Görülen/girilen değer: <Ayar>, 1...30 saniye arası sayı

Fabrika ayarı: 3 saniye

Örnek: Süreyi 5 saniye yapmak.
50 06 5 √

7.6. OLAYLAR

7.6.1. Olayların Bildirilmesi

Alarm panelinde oluşan olaylar (Events) gözlem istasyonuna, kullanıcıya ve hafızaya iletilirler. Bu adreslerde oluşan bu olayların nerelere bildirileceği belirlenir.

Anlamı	Seçenek	Yanık	Sönük
Gözlem İstasyonuna	1	Bildir	Bildirme
Kullanıcı Telefonuna	2	Bildir	Bildirme
Gözlem İstasyonuna Düzeldiğini	3	Bildir	Bildirme
Kullanıcı Telefonuna Düzeldiğini	4	Bildir	Bildirme
Hafızaya Kaydet	5	Evet	Hayır

Hırsız Alarmı (Diğerleri de benzerdir, aşağıdaki tabloya bakınız.)

51 01 adresindedir. < MüP >

Ayarı görmek için:

LED 51 01 bekle, gördükten sonra "x"

LCD KOMİNİKATÖR→RAPOR MASKE→ 01-HIRSIZ ALARMI
bekle gördükten sonra "x"

Ayarı değiştirmek için:

LED 51 01 <Ayar> "√"

LCD KOMİNİKATÖR→RAPOR MASKE→ 01-HIRSIZ ALARMI
<Ayar>

Görülen/girilen değer: <Ayar>, Tablodan 1...5 seçeneklerinden birkaçı çoklu seçim

Fabrika ayarı: 1,2,3,5 seçili

Örnek: Fabrika ayarı gibi ayarlamak.

51 01 1 (yak) 2 (yak) 3 (yak) 4 (söndür) 5 (yak) √

Olay	LED Adresi	LCD Menüsü
Hırsız Alarmı	51 01	01-HIRSIZ ALARMI
Panik Alarmı	51 02	02-PANİK ALARMI
Yangın Alarmı	51 03	03-YANGIN ALARMI
Tehdit Alarmı	51 04	04-TEHDİT ALARMI
Sabotaj/Tamper Alarmı	51 05	05-TAMPER ALARM
Tıbbi/Medikal Alarm	51 06	06-TIBBİ ALARM
Tehditle Çözme	51 07	07-TEHDİT LE AÇMA
Alarmda Sistem Çözme	51 08	08-ALARM İPTAL
Zon Arızası	51 09	09-ZON ARIZASI
Elektrik Kesildi	51 10	10-ENERJİ KESİK
Alarm Onayı	51 11	11-ALARM ONAYI
Çapraz Zon Hatası	51 12	12-Ç. ZON HATA
Akü Bitiyor	51 13	13-AKÜ BİTİYOR
Akü Arızası	51 15	15-AKÜ ARIZASI
Haberleşme Başarısız	51 16	16-KOM HATASI
Özel Çözme	51 17	17-ÖZEL ÇÖZÜLME
Alarm Çözüldü	51 18	18-ÇÖZÜLDÜ
Bypass Yapıldı	51 19	19-BYPASS OLDU
Programa Girildi	51 20	20-PRG. GİRİLDİ
Programdan Çıkıldı	51 21	21-PRG. ÇIKILDI
Periyodik Rapor	51 22	22-PERİYOD. RAP
Panel Yeniden Başladı	51 23	23-YENİDEN BAŞLA

Olay	LED Adresi	LCD Menüsü
Manuel Rapor	51 24	24-ELLE RAPOR
PC ile Kurma/Çözme	51 26	26-PC İLE ÇÖZME
Uzaktan Erişim	51 27	27-UZAKTAN ERİŞ
Özel zondan Alarm	51 30	30-ÖZEL OLAY
Fabrika Ayarlarına Dönüldü	51 32	32-FAB. AYR. DÖN.
Hırsız Alarmı Düzeldi	-	-
Panik Alarmı Düzeldi	-	-
Yangın Alarmı Düzeldi	-	-
Tehdit Alarmı Düzeldi	-	-
Sabotaj/Tamper Alarmı Düzeldi	-	-
Tıbbi/Medikal Alarm Düzeldi	-	-
Elektrik Geldi	-	-
Akü düzeldi	-	-
Akü Takıldı/Düzeldi	-	-
Özel Kurma	-	-
Alarm Kuruldu	-	-
Bypass İptal	-	-
Özel Zon Alarmı Düzeldi	-	-

7.6.2. Olay Kodları

ContactID için gözlem istasyonuna gönderilen olay kodları değiştirilebilir. Eğer gözlem istasyonunun olay kodları farklı ise değiştiriniz.

Hırsız Alarmı (Diğerleri de benzerdir, aşağıdaki tabloya bakınız.)

52 01 adresindedir. < MüP >

Ayarı görmek için:

LED 52 01 bekle, gördükten sonra "x"

LCD KOMİNİKATÖR→CID MSJ KODLARI→ 01-HIRSIZ ALARMI
bekle gördükten sonra "x"

Ayarı değiştirmek için:

LED 52 01 <Ayar> "√"

LCD KOMİNİKATÖR→ CID MSJ KODLARI→ 01-HIRSIZ ALARMI
<Ayar>

Görülen/girilen değer: <Ayar>, Olay kodu 4 haneli sayı

Fabrika ayarı: 1130

Örnek: Fabrika ayarı gibi ayarlamak.

52 01 1 1 3 0 √

Olay	LED Adresi	LCD Menüsü	CID Kodu
Hırsız Alarmı	52 01	01-HIRSIZ ALARMI	1130
Panik Alarmı	52 02	02-PANİK ALARMI	1120
Yangın Alarmı	52 03	03-YANGIN ALARMI	1110
Tehdit Alarmı	52 04	04-TEHDİT ALARMI	1120
Sabotaj/Tamper Alarmı	52 05	05-TAMPER ALARM	1144
Tıbbi/Medikal Alarm	52 06	06-TIBBİ ALARM	1100
Tehditle Çözme	52 07	07-TEHDİT LE AÇMA	1121
Alarmda Sistem Çözme	52 08	08-ALARM İPTAL	1406
Zon Arızası	52 09	09-ZON ARIZASI	1372
Elektrik Kesildi	52 10	10-ENERJİ KESİK	1301
Alarm Onayı	52 11	11-ALARM ONAYI	1139
Çapraz Zon Hatası	52 12	12-Ç. ZON HATA	1378
Akü Bitiyor	52 13	13-AKÜ BİTİYOR	1302
Akü Arızası	52 15	15-AKÜ ARIZASI	1302
Haberleşme Başarısız	52 16	16-KOM HATASI	AHM' ye gönderilmez
Özel Çözme	52 17	17-ÖZEL ÇÖZÜLME	1400
Alarm Çözüldü	52 18	18-ÇÖZÜLDÜ	1402
Bypass Yapıldı	52 19	19-BYPASS OLDU	1570
Programa Girildi	52 20	20-PRG. GİRİLDİ	1627
Programdan Çıkıldı	52 21	21-PRG. ÇIKILDI	1628
Periyodik Rapor	52 22	22-PERİYOD. RAP	1602
Panel Yeniden Başladı	52 23	23-YENİDEN BAŞLA	1305
Manuel Rapor	52 24	24-ELLE RAPOR	1601
PC ile Kurma/Çözme	52 26	26-PC İLE ÇÖZME	1402
Uzaktan Erişim	52 27	27-UZAKTAN ERİŞ	0000
Özel zondan Alarm	52 30	30-ÖZEL OLAY	0000
Fabrika Ayarlarına Dönüldü	52 32	32-FAB. AYR. DÖN.	0000

7.6.3. Olayların Okunması

Alarm paneli her olayı olay hafızasına kaydeder. (Eğer olay bildirimlerinden kapatılmamışsa) Olay hafızasına yapılan kaydın formatı; **OO GG AA YY SS DD A B** şeklindedir. Olay parametreleri aşağıdaki tabloda verilmiştir.

OO:Olay kodu **H**:Hafıza **GG**:Olayın günü **SS, DD**:Olay saati (**SS**= saat, **DD**= dakika)

AA:Olayın ayı **YY**:Yıl **A,B**:İlave bilgiler

A,B Parametrelerinin kullanımı iki çeşit farklılık gösterir; ya her bir parametre tek başına anlamlı bir bilgi ya da A,B hücreleri birleştirilerek elde edilen sayı anlamlı bir bilgiyi temsil eder. Tabloda "[AB]" yazım şekli bu tür bir gösterimi belirtir.

Olay	Parametre(ler)	
1	Hırsız Alarmı	[AB]:Zon
2	Panik Alarmı	[AB]:Zon
3	Yangın Alarmı	[AB]:Zon
4	Tehdit Alarmı	[AB]:Zon
5	Sabotaj/Tamper Alarmı	[AB]:Zon
6	Tıbbi/Medikal Alarm	[AB]:Zon
7	Tehditle Çözme	-
8	Alarm İptali	[AB]:Kullanıcı No
9	Zon Arızası	[AB]:Zon

Olay	Parametre(ler)	
10	Elektrik Kesildi	-
13	Akü Bitiyor	-
15	Akü Arızası	-
16	Haberleşme Başarısız	A=2:Arama başarısız A=3:Onay sinyali yok B:Tel.Sıra No
17	Özel Çözme	A:3(Otomatik), B:- A:4(Key) , B:- A:7(Uzaktan Kum), B:-
18	Alarm Çözüldü	[AB]:Kullanıcı No
19	Bypass Yapıldı	[AB]:Zon
20	Programa Girildi	A:Keypad
21	Programdan Çıkıldı	-
22	Periyodik Rapor	-
23	Panel Yeniden Başladı	-
24	Manuel Rapor	-
30	Özel Zondan Alarm	[AB]:Zon
32	Fabrika Ayarlarına Dönüldü	A=0: Keypad A=1: VAPMan B=1: Şifreler B=2: Ayarlar B=3: Şifre+Ayarlar
33	Hırsız Alarmı Düzeldi	[AB]:Zon
34	Panik Alarmı Düzeldi	[AB]:Zon
35	Yangın Alarmı Düzeldi	[AB]:Zon
36	Tehdit Alarmı Düzeldi	[AB]:Zon
37	Sabotaj/Tamper Alarmı Düzeldi	[AB]:Zon
38	Tıbbi/Medikal Alarm Düzeldi	[AB]:Zon
41	Zon Arızası Düzeldi	[AB]:Zon
42	Elektrik Geldi	-
45	Akü Düzeldi	-
47	Akü Takıldı/Düzeldi	-
49	Özel Kurma	A:2(Hareketsiz), B:- A:3(Otomatik), B:- A:4(Key) , B:- A:7(Uzaktan Kum), B:-
50	Alarm Kuruldu	[AB]:Kullanıcı No
51	Bypass Kaldırıldı	[AB]:Zon
62	Özel Zondan Alarm Düzeldi	[AB]:Zon

Parametresi zon olan olaylarda zon numarası parametre olarak kullanılır. Parametresi kullanıcı olan olaylarda kullanıcı (0=Mühendis, 1=Master, 2=1.Kullanıcı...6=5.Kullanıcı, 7=Misafir) numarası parametre olarak kullanılır. Kurma çözme olaylarında 0. Kullanıcı uzaktan kumandadır.

7.7. EK MODÜL AYARLARI

7.7.1. RF Uzaktan Kumanda Modülü

Uzaktan kumanda modülü ile ilgili ayarlar.

	Seçenek	Yanık	Sönük
Modül kullanımda	1	Evet	Hayır
Panik alarmında siren	2	Çalsın	Çalmasın
Kablosuz zonlar kullanımda	3	Evet	Hayır

60 01 adresindedir. < MüP >

Ayarı görmek için:

LED 60 01 bekle, gördükten sonra "x"

LCD İLAVE MODÜLLER→UZAKTAN KUMANDA→ UZAKTAN KUMANDA
bekle gördükten sonra "x"

Ayarı değiştirmek için:

LED 60 01 <Ayar> "√"

LCD İLAVE MODÜLLER→UZAKTAN KUMANDA→ UZAKTAN KUMANDA
<Ayar>

Görülen/girilen değer: <Ayar>, Tablodan 1...3 seçeneklerinden birkaçı çoklu seçim

Fabrika ayarı: Tümü Kapalı

Örnek: Uzaktan kumanda modülünü kullanıma açmak.

60 01 1 (yak) √

7.7.2. Supervisory Aralığı

Kablosuz dedektörlerin belirli aralıklarla alarm paneline; kendilerinde bir problem olmadığına dair gönderilen sinyale Supervisory sinyali denir. Bu sinyali gönderme süresi saat olarak belirlenir.

60 02 adresindedir. < MüP >

Ayarı görmek için:

LED 60 02 bekle, gördükten sonra "x"

LCD İLAVE MODÜLLER→UZAKTAN KUMANDA→ DENETLEME ARALIK
bekle gördükten sonra "x"

Ayarı değiştirmek için:

LED 60 02 <Ayar> "√"

LCD İLAVE MODÜLLER→UZAKTAN KUMANDA→ DENETLEME ARALIK
<Ayar> SAAT

Görülen/girilen değer: <Ayar>, 1...255 saat arasında sayı

Fabrika ayarı: 6

Örnek: Supervisory aralığını **24** saat yapmak.

60 02 2 4 √

7.7.3. Ek Zon Modülü

Bu modül panelin zon sayısını arttırmak amaçlı panele takılır.

1.seçenek=Ek zon modülü takılı

61 01 adresindedir. < MüP >

Ayarı görmek için:

LED 61 01 bekle, gördükten sonra "x"

LCD İLAVE MODÜLLER→EK ZON KARTI→ EK ZON KARTI
bekle gördükten sonra "x"

Ayarı değiştirmek için:

LED 61 01 <Ayar> "√"

LCD İLAVE MODÜLLER→EK ZON KARTI→ EK ZON KARTI
<Ayar>

Görülen/girilen değer: <Ayar>, Yalnız 1 seçenek açık/kapalı
Fabrika ayarı: Kapalı

Örnek: Ek zon modülünü kullanıma açmak.
61 01 1 (yak) √

7.8 PROGRAMLAMA TABLOSU

ADRES	FONKSİYON	DEĞER	FAB. AYARI	PROGRAM SAYFA	MONTAJ AYARI
01 01	Saat	SS DD SS=saat, DD=dakika	00:00	MüP, MaP Sayfa:35	
01 02	Tarih	GG AA YY GG=Gün, AA=Ay, YY=Yılın son iki hanesi	00/00/00	MüP, MaP Sayfa:35	
01 03	Haftanın Günü	1=Pazartesi,...7=Pazar	Yalnız okunabilir	MüP, MaP Sayfa:36	Yalnız okunabilir
02 01	Giriş Gecikmesi	0...255 saniye	15	MüP Sayfa:36	
03 01	Çıkış Gecikmesi	0...255 saniye	15	MüP Sayfa:36	
04 01	AHM Abone No	4 haneli abone numarası	0000	MüP Sayfa:37	
05 01 05 02	AHM Telefonları AHM Asıl Numara AHM Yedek Numara	Maksimum 15 haneli telefon numarası (hat alma boşluğu dahil) (0 uzun bas) ile hat alma numarasından sonra boşluk bırakılabilir. (0 uzun bas) √ ile numara silinir. Telefon numarası girildiğinde Alarm Haber Alma Merkezi araması(50 01 de 1. seçenek) otomatik olarak açılır.	Tümü Boş	MüP Sayfa:37	
06 01 06 02 : 06 05 06 06	Kullanıcı Telefonları 1.Telefon Numarası 2.Telefon Numarası : 5.Telefon Numarası 6.Telefon Numarası	Maksimum 15 haneli telefon numarası (hat alma boşluğu dahil) (0 uzun bas) ile hat alma numarasından sonra boşluk bırakılabilir. (0 uzun bas) √ ile numara silinir. Telefon numarası girildiğinde Kullanıcı telefonları araması (50 01 de 2. seçenek) otomatik olarak açılır.	Tümü Boş	MüP, MaP Sayfa:38	
07 01 07 02 : 07 05	Şifreler 1.Kullanıcı Şifresi 2.Kullanıcı Şifresi : 05.Kullanıcı Şifresi	4 haneli şifre "0000" şifresi, ilgili şifrenin aktif olmadığını belirtir.	Tümü Boş	MaP Sayfa:38	
07 06	Misafir Şifresi	4 haneli şifre "0000" şifresi, şifrenin aktif olmadığını belirtir.	Boş	MaP Sayfa:39	
07 07	Tehdit Şifresi	4 haneli şifre "0000" şifresi, şifrenin aktif olmadığını belirtir.	Boş	MaP Sayfa:39	
07 08	PC Erişim Şifresi	4 haneli şifre "0000" şifresi, şifrenin aktif olmadığını belirtir.	7777	MaP Sayfa:39	
10 01	Panel Yönetimi	2.seçenek=Hızlı kurma açık/kapalı 3.seçenek=Otomatik siren testi açık/kapalı 5.seçenek=Çıkış gecikmesi uzatması açık/kapalı 6.seçenek=Çift Tetik durumu açık/kapalı 7.seçenek=Yaz saati uygulaması açık/kapalı	7 seçili	MüP Sayfa:40	
10 02	Çıkışların Tipi	1.seçenek=SRN NC=yanık, NO=sönük 2.seçenek=PGM NC=yanık, NO=sönük	Tümü NO	MüP Sayfa:41	
10 04	Reset İşlemi	1.seçenek=Şifreleri resetle 2.seçenek=Panel ayarlarını resetle	-	MüP, MaP Sayfa:41	
10 06	Reset İzinleri	1.seçenek=Şifre resetleme izni 2.seçenek=Panel ayarları resetleme izni	1,2 seçili	MüP Sayfa:41	
10 08	Elektrik Kesildi Bildirimi Bekleme Süresi	0...60 dakika	15	MüP Sayfa:42	
10 09	Çift Tetik veya Çapraz Zon Algılama Süresi	5...255 saniye	60	MüP Sayfa:42	
11 02	Siren Susma Süresi	2...255 dakika	3 dakika	MüP Sayfa:43	
12 01	Otomatik Kurma	1.seçenek=Otomatik Kurma açık/kapalı	Devre Dışı	MüP Sayfa:43	

ADRES	FONKSİYON	DEĞER	FAB. AYARI	PROGRAM SAYFA	MONTAJ AYARI
12 02	Otomatik Kurma Günleri	1.seçenek=Pazartesi 2.seçenek=Salı 3.seçenek=Çarşamba 4.seçenek=Perşembe	5.seçenek=Cuma 6.seçenek=Cumartesi 7.seçenek=Pazar	Tümü Seçili	MüP, MaP Sayfa:43
12 03	Otomatik Kurma Saati	SS DD SS=saat, DD=dakika	00:00	MüP, MaP Sayfa:44	
12 04	Otomatik Çözme	1.seçenek=Otomatik Çözme açık/kapalı	Devre Dışı	MüP Sayfa:44	
12 05	Otomatik Çözme Günleri	1.seçenek=Pazartesi 2.seçenek=Salı 3.seçenek=Çarşamba 4.seçenek=Perşembe	5.seçenek=Cuma 6.seçenek=Cumartesi 7.seçenek=Pazar	Tümü Seçili	MüP, MaP Sayfa:44
12 06	Otomatik Çözme Saati	SS DD SS=saat, DD=dakika	00:00	MüP, MaP Sayfa:45	
12 07	Hareketsiz Kurma	1.seçenek=Hareketsiz Kurma açık/kapalı	Devre Dışı	MüP Sayfa:45	
12 08	Hareketsizlik Süresi	5...255 dakika	30 dakika	MüP Sayfa:45	
13 01	PGM Kullanım Tipi	0=Kapalı 1=Zon(lar) hareket algıladıığında 3=Alarm kurulduğunda 4=PGM'e yangın sireni bağlı 5=PGM'e yangın dedektörü bağlı (Dedektör resetlemek için) 6=PGM'e siren bağlı 7=Hata(lar)da PGM aktif 9=Timer'a bağlı	0	MüP Sayfa:46	
13 02	PGM Parametresi	0...255 Not: PGM in kullanım şekline göre anlamı değişir.	0	MüP Sayfa:47	
14 01 14 04	Timer1 Ayarı Timer2 Ayarı	1.seçenek=PGM'i kumanda et=yanık, etme=sönük 2.seçenek=PGM'i aktif et=yanık, pasif et=sönük	-	MüP, MaP Sayfa:47	
14 02 14 05	Timer1 Günleri Timer2 Günleri	1.seçenek=Pazartesi 2.seçenek=Salı 3.seçenek=Çarşamba 4.seçenek=Perşembe	5.seçenek=Cuma 6.seçenek=Cumartesi 7.seçenek=Pazar	Tümü Seçili	MüP, MaP Sayfa:48
14 03 14 06	Timer1 Saati Timer2 Saati	SS DD SS=saat, DD=dakika	00:00	MüP, MaP Sayfa:48	
15 01	Uzaktan Erişim Ayarı	2.seçenek=Modemle erişim açık/kapalı Not: Bu özellik TPL-MDM modülü kullanılması halinde aktiftir. Sadece VAPMAN üzerinden erişim sağlar.	Tümü Seçili değil	MüP, MaP Sayfa:48	
15 02	Uzaktan Erişimde Telefon Çalma Sayısı	1...20 defa Not: Bu özellik TPL-MDM modülü kullanılması halinde aktiftir. Sadece VAPMAN üzerinden erişim sağlar.	5	MüP, MaP Sayfa:49	
16 01	KEY ile Kurma/Çözme	2.seçenek=Sürekli Kontak=yanık, Darbeli Kontak=sönük	Darbeli	MüP Sayfa:49	
20 01 20 02 : 20 04 : 20 08	Zon Bağlantı Tipi Z1 Z2 : Z04 : Z08	1.seçenek=NC=yanık, NO=sönük 2.Seçenek 3.Seçenek Dirençsiz sönük sönük Tek Hat sonu dirençli yanık sönük Çift Hat sonu dirençli sönük yanık Çiftlenmiş zon yanık yanık 4.seçenek=Zon Kullanıma açık/kapalı Z05,...Z08 Zon çiftleme sonucunda aktif olmuşsa 2 ve 3. seçenekleri ayarlamak gerekmez	1, 4 Seçili	MüP Sayfa:50	
22 01 22 02 : 22 04 : 22 08	Zon Tipi Z1 Z2 : Z04 : Z08	0=Serbest Zon 1=Kapı Zonu 2=Pencere Zonu 3=Dahili Zon 4=Harici Zon 5=24 Saat Zonu 6=Yangın Zonu 7=Panik Zonu 8=Tehdit Zonu 9=Sabotaj/Tamper Zonu 10=Tıbbi/Medikal Zon 11=Özel Zon 12=KEY Zonu(*) * Zon anahtar girişi olarak kullanılır.	Z1=1 Z2=3 : : : Z08=3	MüP Sayfa:50	
23 01 23 02 : 23 04 : 23 08	Zon Ayarları Z1 Z2 : Z04 : Z08	1.seçenek=Son Kapı Evet=yanık, Hayır=sönük 2.seçenek=Takipçi Evet=yanık, Hayır=sönük 3.seçenek=Giriş/Çıkış Evet=yanık, Hayır=sönük 4.seçenek=Sessiz Zon Evet=yanık, Hayır=sönük 5.seçenek=Man.Bypass Edilemez Evet=yanık, Hayır=sönük 6.seçenek=Oto.Bypass Edilemez Evet=yanık, Hayır=sönük 7.seçenek=Çapraz Zon Evet=yanık, Hayır=sönük	Z1=3,6 Z2=2,6 Z3= 6 : : Z08= 6	MüP Sayfa:52	
24 01 24 02 : 24 04 : 24 08	Zon Tepki Süresi Z1 Z2 : Z04 : Z08	2...255, 30 milisaniyenin katları Formül: Süre=Değer * 30 ms	15	MüP Sayfa:53	

ADRES	FONKSİYON	DEĞER	FAB. AYARI	PROGRAM SAYFA	MONTAJ AYARI
40 01 40 02 : 40 05	Kullanıcı Yetki Başlama Saati 1.Kullanıcı 2.Kullanıcı : 5.Kullanıcı	SS DD SS=saat, DD=dakika	00:00	MaP Sayfa:54	
40 06	Misafir Yetki Başlama Saati	SS DD SS=saat, DD=dakika	00:00	MaP Sayfa:54	
41 01 41 02 : 41 05	Kullanıcı Yetki Bitiş Saati 1.Kullanıcı 2.Kullanıcı : 5.Kullanıcı	SS DD SS=saat, DD=dakika	23:59	MaP Sayfa:55	
41 06	Misafir Yetki Bitiş Saati	SS DD SS=saat, DD=dakika	23:59	MaP Sayfa:55	
42 01 42 02 : 42 05	Kullanıcı Günleri 1.Kullanıcı 2.Kullanıcı : 05.Kullanıcı	1.seçenek=Pazartesi 5.seçenek=Cuma 2.seçenek=Salı 6.seçenek=Cumartesi 3.seçenek=Çarşamba 7.seçenek=Pazar 4.seçenek=Perşembe	Tümü Seçili	MaP Sayfa:55	
42 06	Misafir Günleri	1.seçenek=Pazartesi 5.seçenek=Cuma 2.seçenek=Salı 6.seçenek=Cumartesi 3.seçenek=Çarşamba 7.seçenek=Pazar 4.seçenek=Perşembe	Tümü Seçili	MaP Sayfa:56	
50 01	Gözlem İstasyonu ve Kullanıcı Telefonlarını Arama Ayarları	1.seçenek=AHM Arama açık/kapalı(*) 2.seçenek=Telefon Arama açık/kapalı(**) 4.seçenek=Alarm Çözülünce Aramalar İptal açık/kapalı * Alarm Haber Alma Merkezi araması 05 01,...05 02 adreslerinden herhangi birine telefon numarası girildiğinde otomatik olarak açılır. ** Kullanıcı telefonları araması 06 01,...06 06 adreslerinden herhangi birine telefon numarası girildiğinde otomatik olarak açılır.	4 Seçili	MüP Sayfa:56	
50 02	Arama Deneme Sayısı	1...15 defa	3 defa	MüP Sayfa:57	
50 03	AHM Cevap Süresi	10...60 saniye	30 saniye	MüP Sayfa:57	
50 04	AHM Periyodik Rapor Aralığı	1...48 saat	24 saat	MüP Sayfa:57	
50 05	İlk Test Raporu Gönderme Saati	SS DD SS=saat, DD=dakika	00:00	MüP Sayfa:58	
50 06	Telefon Aramaları Arasındaki Süre	1...30 saniye	3 saniye	MüP Sayfa:58	
51 01 51 02 51 03 51 04 51 05 51 06 51 07 51 08 51 09 51 10 51 11 51 12 51 13 51 15 51 16 51 17 51 18 51 19 51 20 51 21 51 22 51 23 51 24 51 26 51 27 51 30 51 32	Olay Hafızası ve Bildirimleri Ayarları 1.Hırsız Alarmı 2.Panik Alarmı 3.Yangın Alarmı 4.Tehdit Alarmı 5.Sabotaj Alarmı 6.Tıbbi Alarm 7.Tehditle Çözme 8.Alarmda sistem çözme 9.Zon Arızası 10.Elektrik Kesildi 11.Alarm Onayı 12.Çapraz Zon Hatası 13.Akü Bitiyor 15.Akü Arızası 16.Haberleşme Başarısız (1) 17.Özel Kurma/Çözme 18.Alarm Kurma/Çözme 19.Bypass Yapıldı 20.Programa Girildi 21.Programdan Çıkıldı 22.Periyodik Rapor 23.Panel Yeniden Başladı 24.Elle Rapor 26.PC ile Kurma/Çözme 27.Uzaktan Erişim 30.Özel Zondan Alarm 32.Fab. Ayarlarına Dönüldü 33-64 Düzeldiler (2)	1.seçenek=AHM' ne bildir 2.seçenek=Telefona bildir 3.seçenek=AHM' ne düzeldi bilgisini bildir 4.seçenek=Telefona düzeldi bilgisini bildir 5.seçenek=Olay Hafızasına Kaydet 1 Haberleşme Hatası yalnızca olay hafızasına kaydedilir. (2) 33-64 numaralı olaylar(düzeldiler) Eğer ayarlanmış ise yalnız olay hafızasında gösterilir.	1: 1,2,3,5 2: 1,2,3,5 3: 1,2,3,5 4: 1,2,3,5 5: 1,2,3,5 6: 1,2,3,5 7: 1,2,5 8: 1,5 9: 1,3,5 10: 1,3,5 11: 1,5 12: 1,5 13: 1,3,5 15: 1,3,5 16: 5 17: 1,3,5 18: 1,3,5 19: 1,3,5 20: 1,5 21: 1,5 22: - 23: 5 24: - 26: 1,3,5 27: 5 30: 1,5 32: 5	MüP Sayfa:59	

ADRES	FONKSİYON	DEĞER	FAB. AYARI	PROGRAM SAYFA	MONTAJ AYARI
52 01	ContactID Olay Kodları Ayarları				
52 02	1.Hırsız Alarmı		1: 1130		
52 03	2.Panik Alarmı		2: 1120		
52 04	3.Yangın Alarmı		3: 1110		
52 05	4.Tehdit Alarmı		4: 1120		
52 06	5.Sabotaj Alarmı		5: 1144		
52 07	6.Tıbbi Alarm		6: 1100		
52 08	7.Tehditle Çözme		7: 1121		
52 09	8.Alarmda sistem çözme		8: 1406		
52 10	9.Zon Arızası	KKKK 4 haneli olay kodu	9: 1372		
52 11	10.Elektrik Kesildi		10: 1301		
52 12	11.Alarm Onayı	1 Haberleşme Hatası yalnızca olay hafızasına kaydedilir. Kodu yoktur.	11: 1139		
52 13	12.Çapraz Zon Hatası		12: 1378		
52 14	13.Akü Bitiyor		13: 1302	MüP	
52 15	15.Akü Arızası	2 Tek tuşla Kurma, Hareketsiz Kurma, Otomatik Kurma/Çözme, Key ile Kurma/Çözme ve Uzaktan Kumanda modülü ile Kurma/Çözme de Özel Kurma/Çözme kodu AHM' ye gönderilir.	15: 1302	Sayfa:60	
52 16	16.Haberleşme Başarısız(1)		16: 0000		
52 17	17.Özel Kurma/Çözme(2)		17: 1400		
52 18	18.Alarm Kurma/Çözme		18: 1402		
52 19	19.Bypass Yapıldı		19: 1570		
52 20	20.Programa Girildi		20: 1627		
52 21	21.Programdan Çıkıldı		21: 1628		
52 22	22.Periyodik Rapor		22: 1602		
52 23	23.Panel Yeniden Başladı		23: 1305		
52 24	24.Elle Rapor		24: 1601		
52 26	26.PC ile Kurma/Çözme		26: 1402		
52 27	27.Uzaktan Erişim		27: 0000		
52 30	30.Özel Zondan Alarm		30: 0000		
52 32	32.Fab. Ayarlarına Dönüldü		32: 0000		
60 01	RF Uzaktan Kumanda Modülü Ayarı	1.seçenek=Kullanıma açık/kapalı 2.seçenek=Panik Alarmı Sesi=yanık, Sessiz=sönük 3.seçenek=Kablosuz zonlar açık/kapalı	Tümü Seçili değil	MüP Sayfa:63	
60 02	Supervisory Aralığı	1...255 Saat	6	MüP Sayfa:63	
61 01	Ek Zon Modülü	1.seçenek=Kullanıma açık/kapalı	Kapalı	MüP Sayfa:63	

8. FABRİKA AYARLARINA DÖNMEK

Sistemin şifrelerini ve/veya program ayarlarını fabrika ayarlarına çevirebilirsiniz. Sisteme bu işlemi uyguladığınızda şifreler ve/veya programlamalar tamamen silineceğinden tekrar geri dönüşümü söz konusu değildir. Master programından sadece şifreler, mühendis programından şifreler ve/veya programlamalar fabrika ayarlarına çevrilebilir.

!!! UYARI !!!

Bu işlemin yapılması sonucunda doğabilecek bütün hatalardan kullanıcı sorumludur.

Fabrika ayarlarına dönme işlemi için ilgili adresten <10 06> izin verilmesi gerekir aksi halde "Reset" işlemi yapılamaz. <10 06> adresinden izinleri açmak için;

- ✓ Mühendis programına girilir.
 1. "4-Program" tuşuna (uzun) bas
 2. Mühendis şifresini gir. (Fabrika ayarı "9999")
- ✓ Reset izinleri adresine girilir ve izin verilir.
 - a) LED Keypadde,
 1. <10 06> adresine gir.
 2. 1. ve 2. seçeneklerden işleme uygun olanları seç.
 - b) LCD Keypadde,
 1. PANEL AYARLARI→GENEL AYARLAR→RESET İZİNİ
 2. 1. ve 2. seçeneklerden işleme uygun olanları seç.

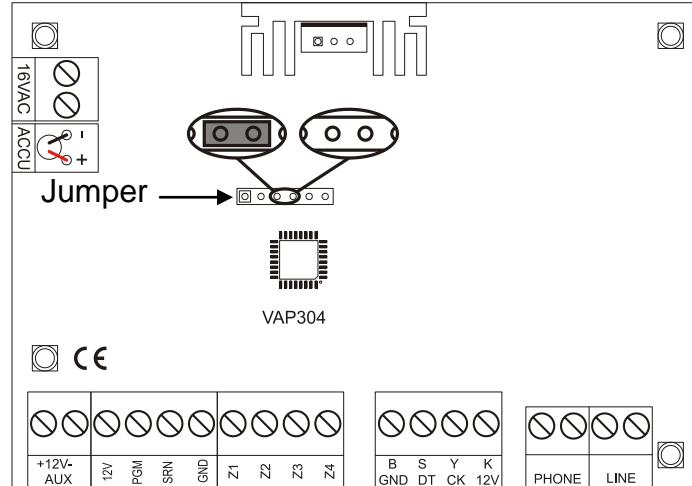
Seçenek	Anlam
1.Seçenek	Şifrelerin fabrika ayarlarına çevrilmesine izin ver
2.Seçenek	Programlama ayarlarının fabrika ayarlarına çevrilmesine izin ver

<10 06> adresindeki ayarlar fabrika değeri olarak her iki seçenekte seçili durumdadır.

8.1. Şifreleri Fabrika Ayarlarına Çevirmek

- ✓ Master veya Mühendis programına girilir.
 1. "4-Program" tuşuna (uzun) bas
 2. Master veya Mühendis şifresini gir. (Fabrika ayarı "Master:1234, Müh:9999")
- ✓ Reset işlemi adresine girilir işlem gerçekleştirilir.
 - a) LED Keypadde,
 1. <10 04> adresine gir.
 2. 1. seçeneği seç. (Şifreleri resetle seçeneği)
 3. "✓" tuşuna bas
 - b) LCD Keypadde,
 1. PANEL AYARLARI→GENEL AYARLAR→RESET TİPİ
 2. 1. seçeneği seç. (Şifreleri resetle seçeneği)
 3. "✓" tuşuna bas

8.2. Program Ayarlarını Fabrika Ayarlarına Çevirmek



Program ayarlarını fabrika ayarlarına çevirmek için şekilde görülen Jumper'ı elektronik kart üzerindeki yerine takınız.

!!! UYARI !!!

1. Panele bağlı sireniniz varsa ayarlar fabrika ayarlarına döndüğü için çalmaya başlayabilir. Reset işleminden önce gerekli önlemleri alınız.
2. AHM olay kodları fabrika ayarlarına çevrilmez.
3. Resetleme işleminden sonra Jumper'ı kaldırmayı unutmayınız.

- ✓ Mühendis programına girilir.
 1. "4-Program" tuşuna (uzun) bas
 2. Mühendis şifresini gir. (Fabrika ayarı "9999")
- ✓ Reset işlemi adresine girilir, işlem gerçekleştirilir.
 - a) LED Keypad'de,
 1. <10 04> adresine gir.
 2. 2. seçeneği seç. (Programlamayı resetle seçeneği)

3. "✓" tuşuna bas
- b) LCD Keypad'de,
1. PANEL AYARLARI→GENEL AYARLAR→RESET TİPİ
 2. 2. seçeneği seç. (Programlamayı resetle seçeneği)
 3. "✓" tuşuna bas
- ✓ Panelin şebeke ve akü enerjisini kesip yeniden verin.

ÜRETİCİ - DAĞITICI FİRMA ve MERKEZ SERVİS**Bilgi Elektronik A.Ş.****Adres :**Dudullu Organize Sanayi Bölgesi 1. Cadde İsmet Tarman İş
Merkezi No:1 Kat:2 No:32 Ümraniye/İstanbul**Tel.:** 0 216 455 88 46**Faks:** 0 216 455 99 06www.bilgielektronik.com.trSatış: satis@bilgielektronik.com.trTeknik: destek@bilgielektronik.com.tr